

Exp3Dia



KATALÓG

3D TLAČE
3D TLAČE
3D TLAČE
3D TLAČE
3D TLAČE

Spoločnosť **Expedia s.r.o.** sa zaoberá optimalizačnými riešeniami pre výroby, továrne a podniky. Využívame **technológie 3D tlače**, ktoré umožňujú šetriť časové, materiálové a logistické náklady. Vytvárame návrhy a ich vizualizácie v CAD prostredí. Použitím 3D technológií a ich vzájomného prepojenia možno značne zjednodušiť, urýchliť a ušetriť výrobné náklady. Tieto technológie umožňujú výrobu, ktorá je **časovo a nákladovo omnoho menej náročnejšia** ako štandardné výrobné technológie. Flexibilita, rýchlosť a prípadné adaptácie a zmeny počas výroby otvárajú 3D tlači dvere do rôznych odvetví ako **priemysel, zdravotníctvo, školstvo, umenie, modelárstvo, stavebníctvo, poľnohospodárstvo, a mnoho ďalších**. Pri výrobe 3D tlačou nevzniká takmer žiadny odpad. 3D tlač sa teda výborne začleňuje do cirkulárnej ekonomiky.

HLAVNÉ VÝHODY 3D TLAČE

- Rýchla tvorba produktu v digitálnej forme
Aditívna výroba – proces, pri ktorom sa digitálne objekty vyrábajú nanášaním horúceho materiálu vrstvu po vrstve. Takáto výroba umožňuje vytvorenie aj tých najzložitejších štruktúr a útvarov.
- Profitabilita výroby - na rozdiel od konvenčnej výroby, pri ktorej sa obrába a odstraňuje prebytočný materiál, aditívna výroba využíva všetok materiál.
- Ekologická výroba – efektívnym využívaním materiálu nevzniká prakticky žiadny odpad.
- Flexibilita a rýchlosť výroby – do procesu výroby možno kedykoľvek vstúpiť a upraviť model podľa zistených skutočností

Predkladáme Vám tento katalóg štandardných produktov, ktoré sú nadizajnované, optimalizované, vyrobené a odskúšané v praxi.

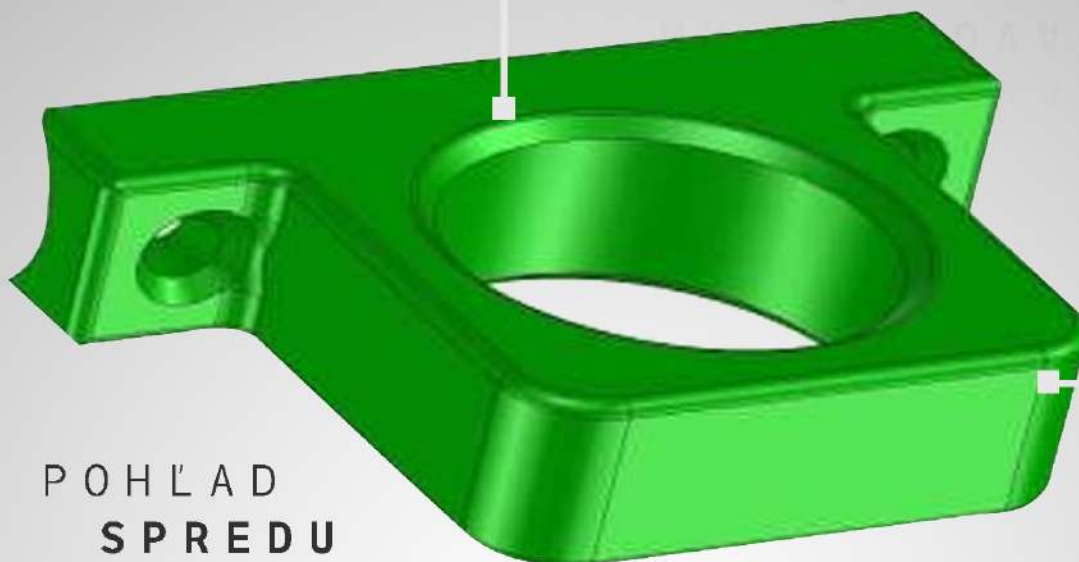
Veríme, že aj Vám naše produkty pomôžu:

- zorganizovať Vaše pracovisko
- urobiť Vašu prácu ergonomickejšou a pohodlnejšou
- zvýšiť efektívnosť a profitabilitu Vašej výroby

DRŽIAK

TSS

NA AKU UŤAHOVAČKU
 NA AKU UŤAHOVAČKU
 NA AKU UŤAHOVAČKU



POHLAD
 SPREDU

DRŽIAK
 V PRAXI



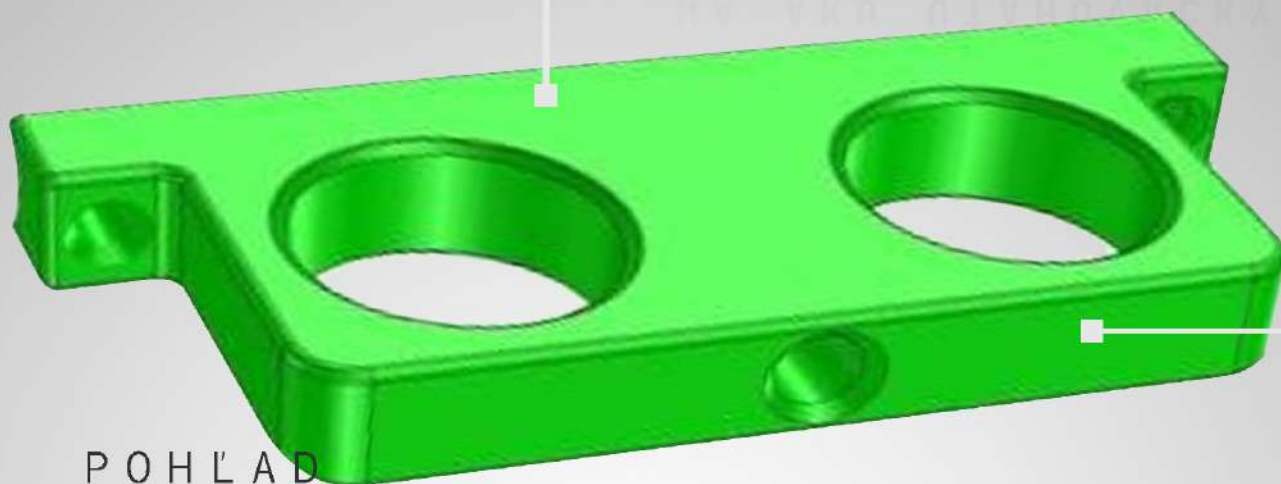
ARTIKLOVÉ ČÍSLO	V300001
ZÁKLADNÉ ROZMERY V MM (VxŠxD)	25 X 110 X 80
PRIEMER OTVOR V MM	50
HMOTNOŠŤ V G	72
ODPORÚČANÉ SKRUTKY	2KS DIN 7991 M6 X 25, ZN

DRŽIAK

TSS

NA AKU UŤAHOVAČKY
 NA AKU UŤAHOVAČKY
 NA AKU UŤAHOVAČKY

ИВ УКП ПІВНОЛВСКЯ
 ЛУ УКО ОЛУНОРАУСКЯ



POHLAD
 SPREDU

DRŽIAK
 V PRAXI

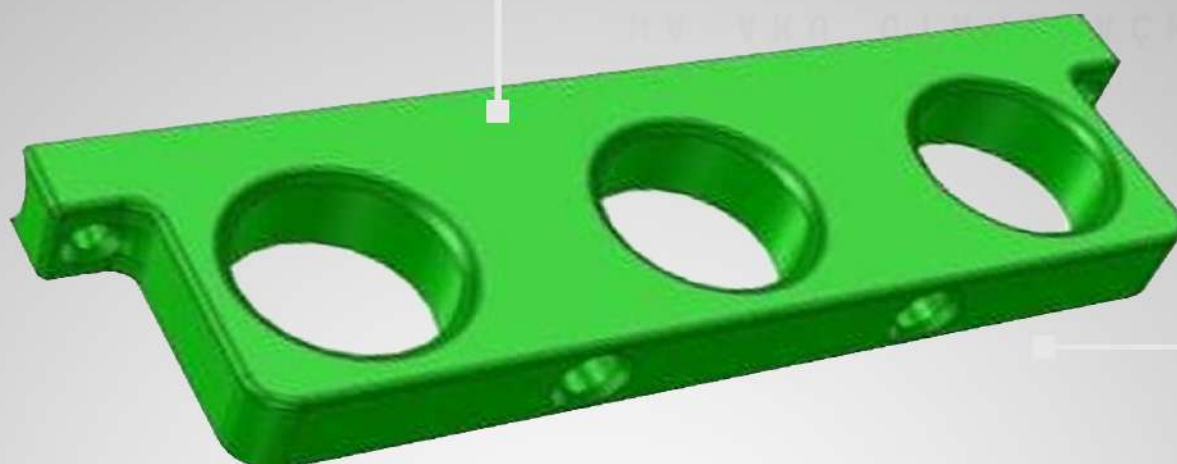


ARTIKLOVÉ ČÍSLO	V300002
ZÁKLADNÉ ROZMERY V MM (VxŠxD)	25 X 200 X 80
PRIEMER OTVOR V MM	50
HMOTNOŠŤ V G	160
ODPORÚČANÉ SKRUTKY	3KS DIN 7991 M6 X 25, ZN

DRŽIAK

TSS

NA AKU UŤAHOVAČKY
 NA AKU UŤAHOVAČKY
 NA AKU UŤAHOVAČKY



POHLAD
 SPREDU

DRŽIAK
 V PRAXI



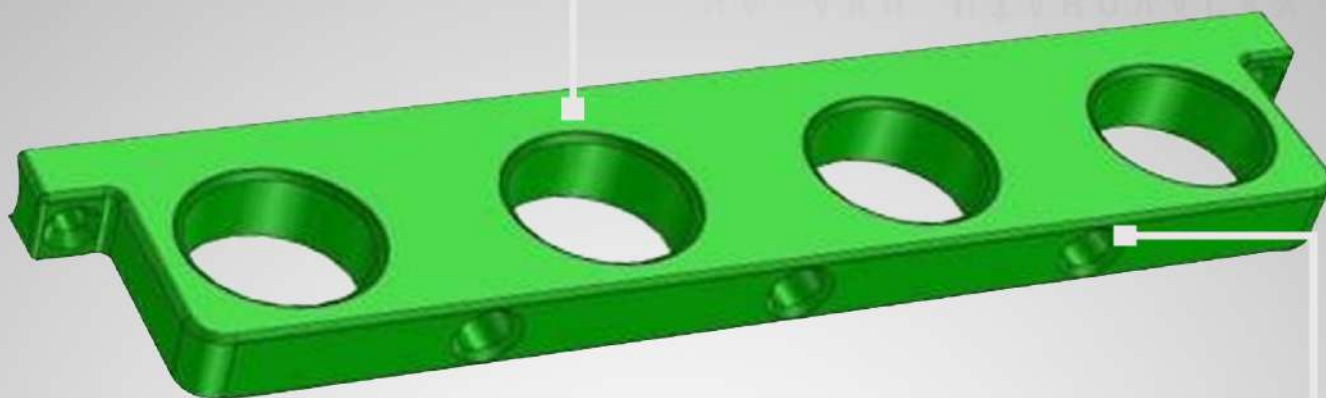
ARTIKLOVÉ ČÍSLO	V300003
ZÁKLADNÉ ROZMERY V MM (VxŠxD)	25 X 290 X 80
PRIEMER OTVOR V MM	50
HMOTNOŠŤ V G	240
ODPORÚČANÉ SKRUTKY	4KS DIN 7991 M6 X 25, ZN

DRŽIAK

TSS

NA AKU UŤAHOVAČKY
 NA AKU UŤAHOVAČKY
 NA AKU UŤAHOVAČKY

ИВ ВКП ПЛВНОЛВСКЛ
 XV VKP ПЛВНОЛВСКЛ



POHLAD
 SPREDU

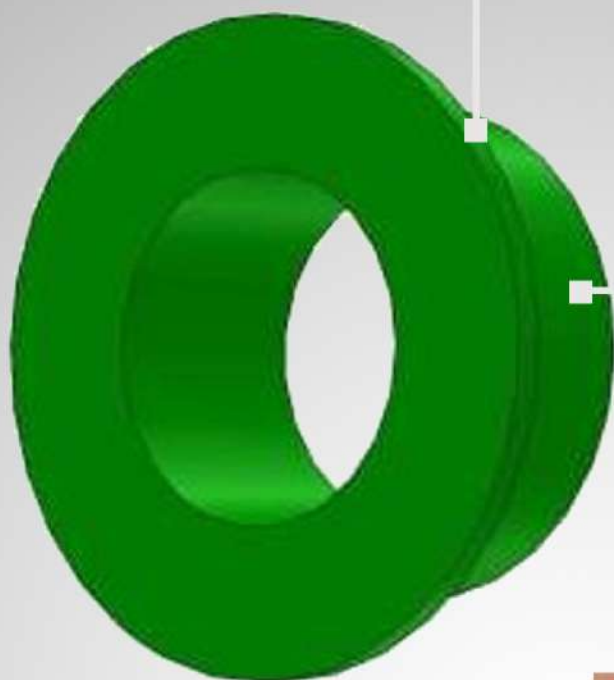
DRŽIAK
 V PRAXI



ARTIKLOVÉ ČÍSLO	V300004
ZÁKLADNÉ ROZMERY V MM (VxŠxD)	25 X 380 X 80
PRIEMER OTVOR V MM	50
HMOTNOŠŤ V G	330
ODPORÚČANÉ SKRUTKY	5KS DIN 7991 M6 X 25, ZN

REDUKCIA

TSS



NA AKU UŤAHOVAČKY
 NA AKU UŤAHOVAČKY
 NA AKU UŤAHOVAČKY

ИВ УКО ПЛВНОЛВСКЛ
 ИВ УКО ПЛВНОЛВСКЛ
 ИВ УКО ПЛВНОЛВСКЛ

POHLAD
 SPREDU

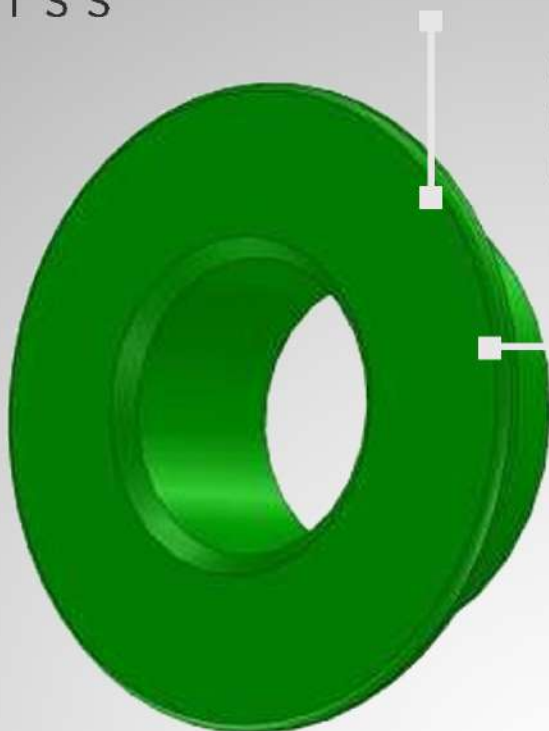
REDUKCIA
 V PRAXI



ARTIKLOVÉ ČÍSLO	V300018
ZÁKLADNÉ ROZMERY V MM (VXPRIEMER)	28 X 65
PRIEMER OTVOR V MM	40
HMOTNOŠŤ V G	25

REDUKCIA

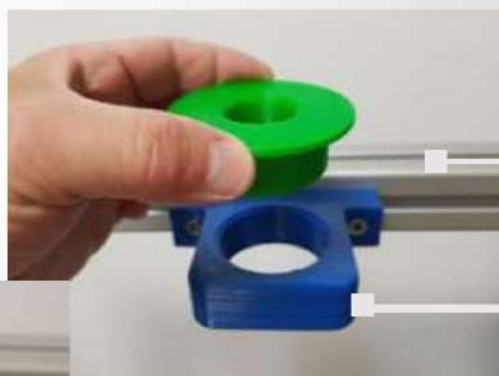
TSS



NA RAČNE A MOMENTOVÉ KLÚČE
 NA RAČNE A MOMENTOVÉ KLÚČE
 NA RAČNE A MOMENTOVÉ KLÚČE
 1 / 4 "

POHĽAD
 SPREDU

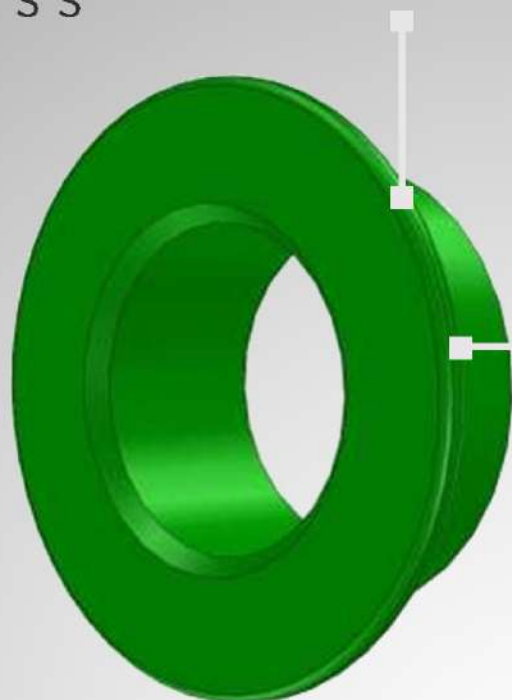
REDUKCIA
 V PRAXI



ARTIKLOVÉ ČÍSLO	V300066
ZÁKLADNÉ ROZMERY V MM (VXPRIEMER)	23 X 65
PRIEMER OTVOR V MM	25
HMOTNOŠŤ V G	25

REDUKCIA

TSS



NA RAČNE A MOMENTOVÉ KLÚČE
 NA RAČNE A MOMENTOVÉ KLÚČE
 NA RAČNE A MOMENTOVÉ KLÚČE
 3 / 8 " A 1 / 2 "

POHĽAD
 SPREDU

REDUKCIA
 V PRAXI

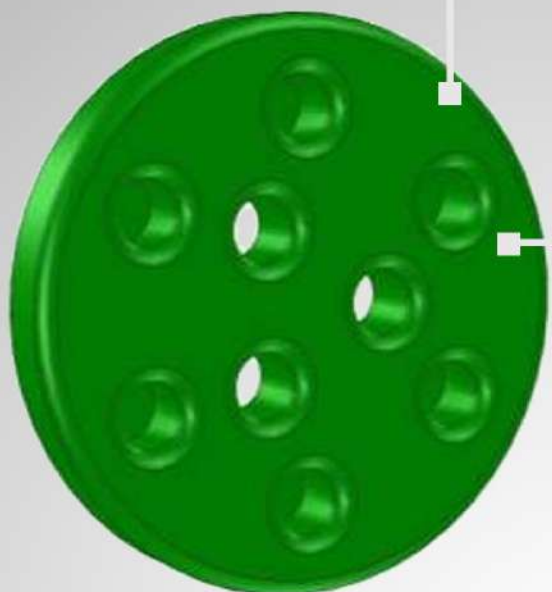


ARTIKLOVÉ ČÍSLO	V300067
ZÁKLADNÉ ROZMERY V MM (VXPRIEMER)	23 X 65
PRIEMER OTVOR V MM	35
HMOTNOSŤ V G	25

DRŽIAK

(VLOŽKA DO DRŽIAKOV NA AKUMULÁTOROVÉ UŤAHOVAČKY)

TSS



NA SKRUTKOVACIE HROTY PUK
 NA SKRUTKOVACIE HROTY PUK
 NA SKRUTKOVACIE HROTY PUK

NA SKRUTKOVACIE HROTY PUK
 NA SKRUTKOVACIE HROTY PUK
 NA SKRUTKOVACIE HROTY PUK

POHĽAD
 SPREDU

REDUKCIA
 V PRAXI

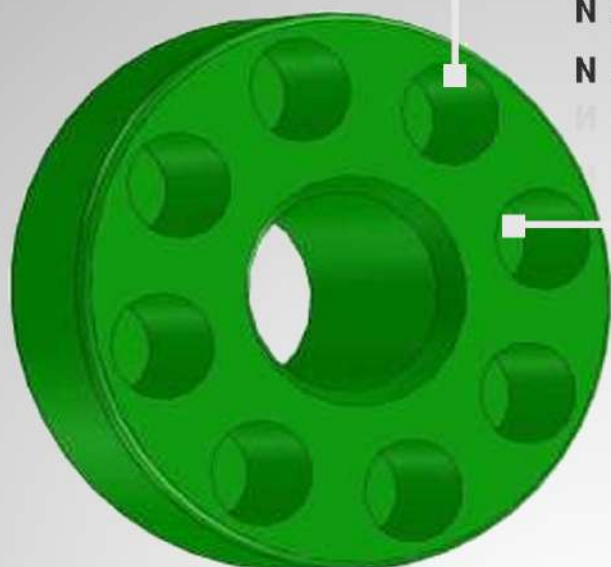


ARTIKLOVÉ ČÍSLO	V300009
ZÁKLADNÉ ROZMERY V MM (VXPRIEMER)	22 X 74
PRIEMER OTVOR V MM	25
HMOTNOŠŤ V G	32

DRŽIAK

(VLOŽKA DO DRŽIAKOV NA AKUMULÁTOROVÉ UŤAHOVAČKY)

TSS



NA GOLA SADU PUK 1/4"

NA GOLA SADU PUK 1/4"

NA GOLA SADU PUK 1/4"

NA GOLA SADU PUK 1/4"

NA GOLA SADU PUK 1/4"

POHĽAD
SPREDU

REDUKCIA
V PRAXI



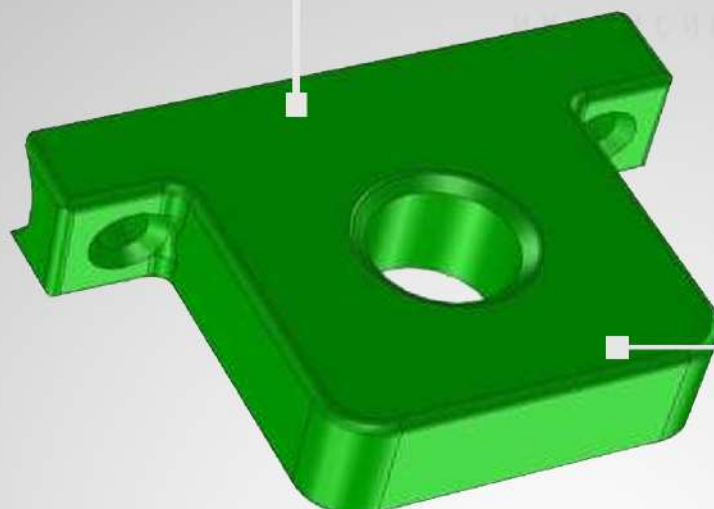
ARTIKLOVÉ ČÍSLO	V300008
ZÁKLADNÉ ROZMERY V MM (VXPRIEMER)	22 X 74
PRIEMER OTVOR V MM	25
HMOTNOŠŤ V G	40

DRŽIAK

TSS

NA RAČŇU A MOMENTOVÝ KLÚČ
 NA RAČŇU A MOMENTOVÝ KLÚČ
 NA RAČŇU A MOMENTOVÝ KLÚČ

1 / 4 "



POHĽAD
 SPREDU

DRŽIAK
 V PRAXI



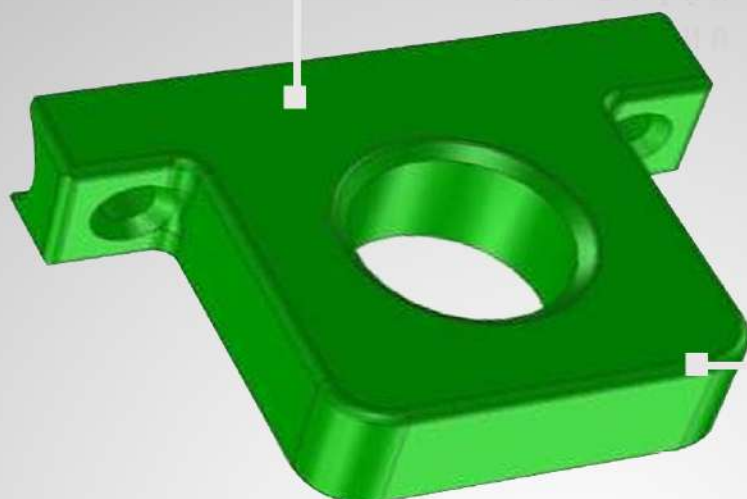
ARTIKLOVÉ ČÍSLO	V300010
ZÁKLADNÉ ROZMERY V MM (V X Š X H)	25 X 110 X 70
PRIEMER OTVOR V MM	25
HMOTNOŠŤ V G	60
ODPORÚČANÉ SKRUTKY	2KS DIN 7991 M6 X 25, ZN

DRŽIAK

TSS

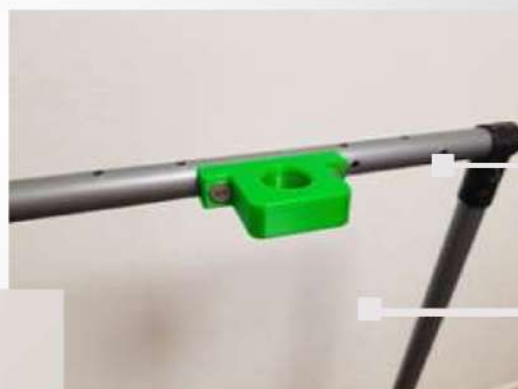
NA RAČŇU A MOMENTOVÝ KLÚČ
 NA RAČŇU A MOMENTOVÝ KLÚČ
 NA RAČŇU A MOMENTOVÝ KLÚČ

3 / 8 " A 1 / 2 "



POHLAD
 SPREDU

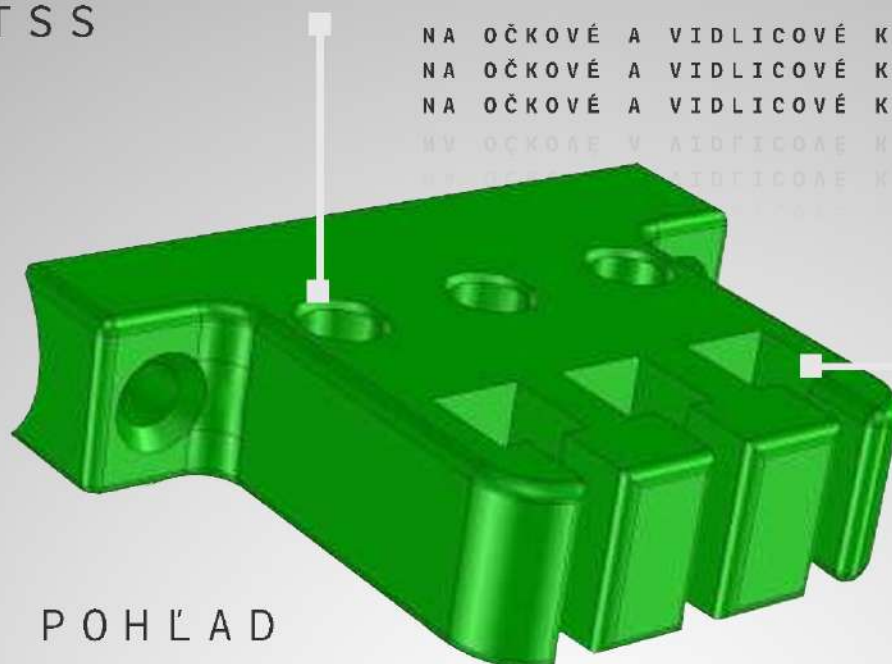
DRŽIAK
 V PRAXI



ARTIKLOVÉ ČÍSLO	V300011
ZÁKLADNÉ ROZMERY V MM (V X Š X H)	25 X 110 X 70
PRIEMER OTVOR V MM	35
HMOTNOŠŤ V G	58
ODPORÚČANÉ SKRUTKY	2KS DIN 7991 M6 X 25, ZN

DRŽIAK

TSS



POHĽAD
SPREDU

DRŽIAK
V PRAXI

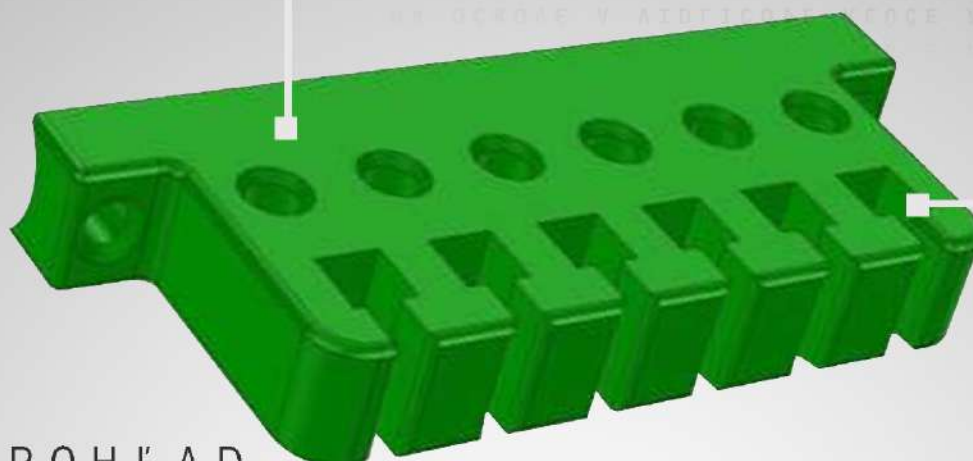


ARTIKLOVÉ ČÍSLO	V300006
ZÁKLADNÉ ROZMERY V MM (V X Š X H)	25 X 110 X 80
HMOTNOŠŤ V G	70
ODPORÚČANÉ SKRUTKY	2 KS DIN 7991 M6 X 25, ZN

DRŽIAK

TSS

NA OČKOVÉ A VIDLICOVÉ KLÚČE A SKRUTKOVÁČE L
 NA OČKOVÉ A VIDLICOVÉ KLÚČE A SKRUTKOVÁČE L
 NA OČKOVÉ A VIDLICOVÉ KLÚČE A SKRUTKOVÁČE L
 NA OČKOVÉ A VIDLICOVÉ KLÚČE A SKRUTKOVÁČE L
 NA OČKOVÉ A VIDLICOVÉ KLÚČE A SKRUTKOVÁČE L



POHĽAD
SPREDU

DRŽIAK
V PRAXI

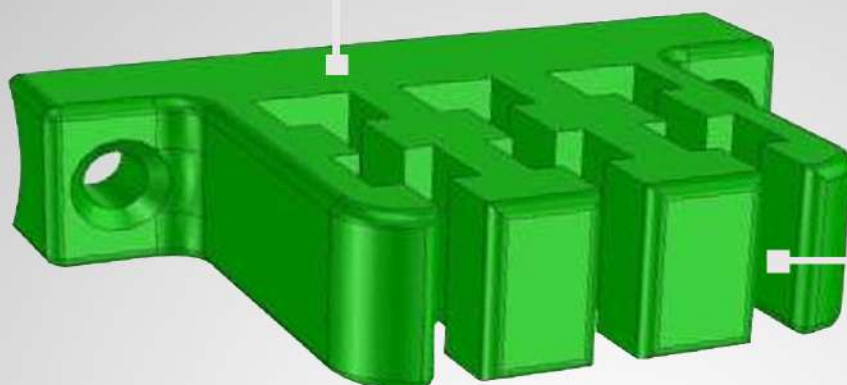


ARTIKLOVÉ ČÍSLO	V300014
ZÁKLADNÉ ROZMERY V MM (V X Š X H)	25 X 200 X 78
HMOTNOŠŤ V G	160
ODPORÚČANÉ SKRUTKY	2 KS DIN 7991 M6 X 25, ZN

DRŽIAK

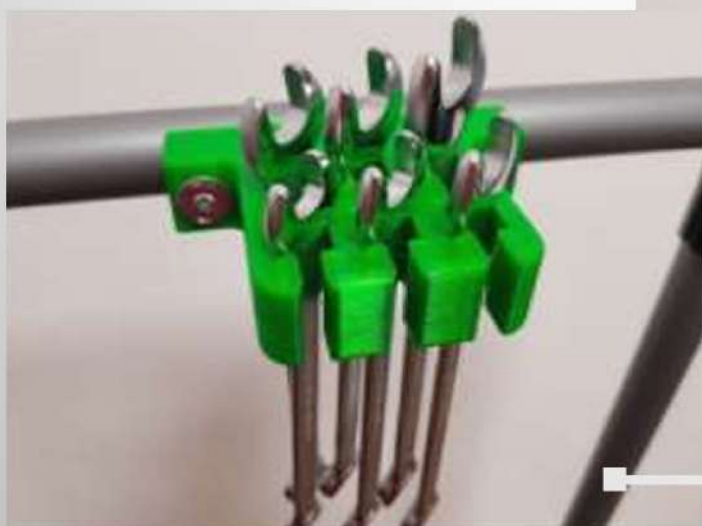
TSS

NA OČKOVÉ A VIDLICOVÉ KLÚČE S
 NA OČKOVÉ A VIDLICOVÉ KLÚČE S
 NA OČKOVÉ A VIDLICOVÉ KLÚČE S
 NA OČKOVÉ A VIDLICOVÉ KLÚČE S
 NA OČKOVÉ A VIDLICOVÉ KLÚČE S



POHĽAD
SPREDU

DRŽIAK
V PRAXI

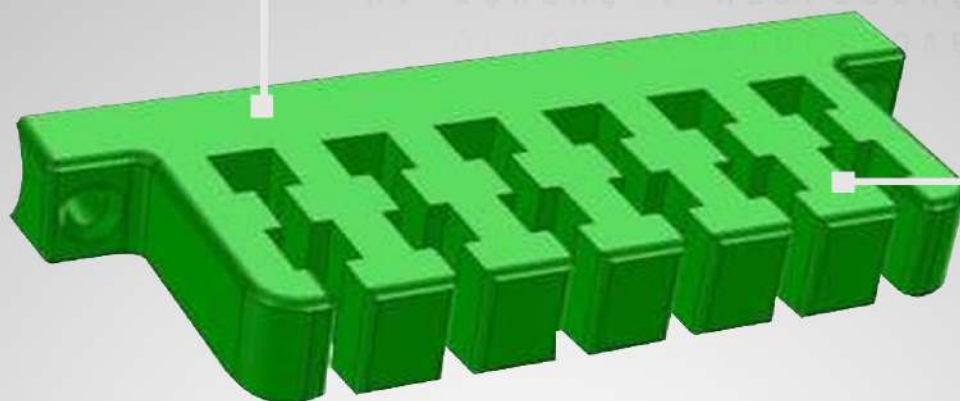


ARTIKLOVÉ ČÍSLO	V300005
ZÁKLADNÉ ROZMERY V MM (V X Š X H)	25 X 110 X 80
HMOTNOŠŤ V G	70
ODPORÚČANÉ SKRUTKY	2 KS DIN 7991 M6 X 25, ZN

DRŽIAK

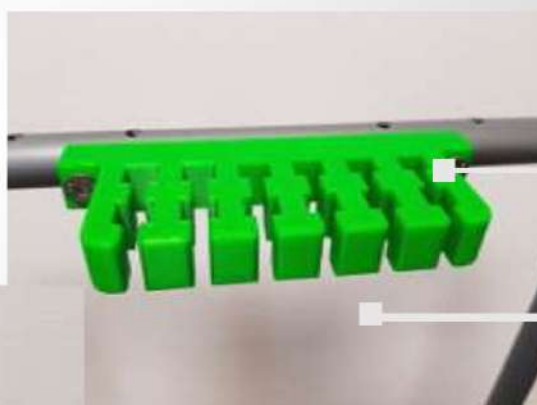
TSS

NA OČKOVÉ A VIDLICOVÉ KLÚČE L
 NA OČKOVÉ A VIDLICOVÉ KLÚČE L
 NA OČKOVÉ A VIDLICOVÉ KLÚČE L
 NA OČKOVÉ A VIDLICOVÉ KLÚČE L
 NA OČKOVÉ A VIDLICOVÉ KLÚČE L



POHĽAD
SPREDU

DRŽIAK
V PRAXI



ARTIKLOVÉ ČÍSLO	V300013
ZÁKLADNÉ ROZMERY V MM (V X Š X H)	25 X 200 X 78
HMOTNOŠŤ V G	160
ODPORÚČANÉ SKRUTKY	2KS DIN 7991 M6 X 25, ZN

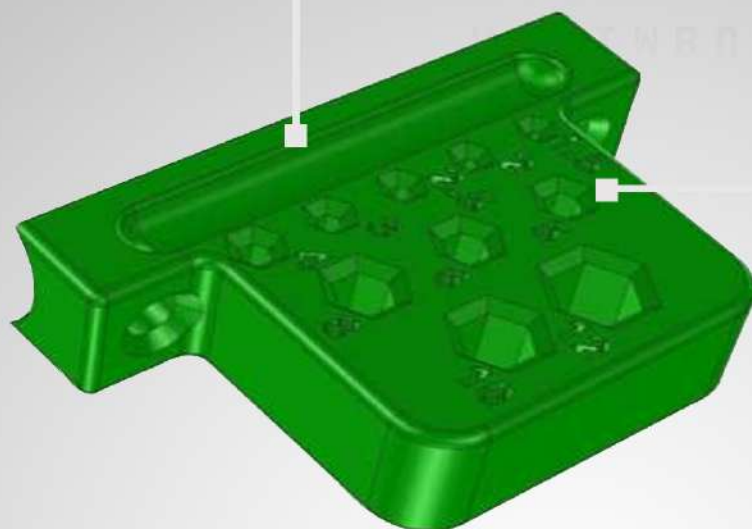
DRŽIAK

TSS

NA IMBUSOVÉ KLÚČE

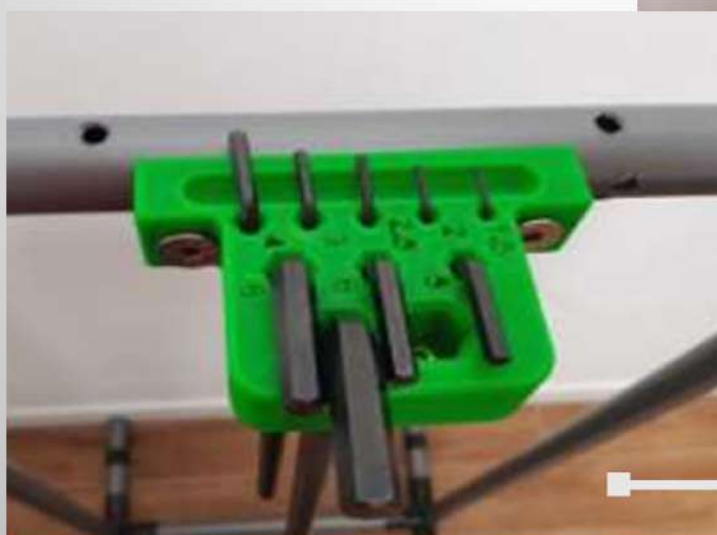
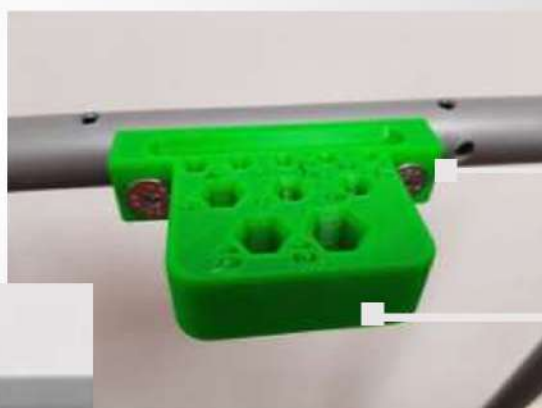
NA IMBUSOVÉ KLÚČE

NA IMBUSOVÉ KLÚČE



POHĽAD
SPREDU

DRŽIAK
V PRAXI



ARTIKLOVÉ ČÍSLO	V300007
ZÁKLADNÉ ROZMERY V MM (V X Š X H)	25 X 110 X 70
HMOTNOSŤ V G	70
ODPORÚČANÉ SKRUTKY	2KS DIN 7991 M6 X 25, ZN

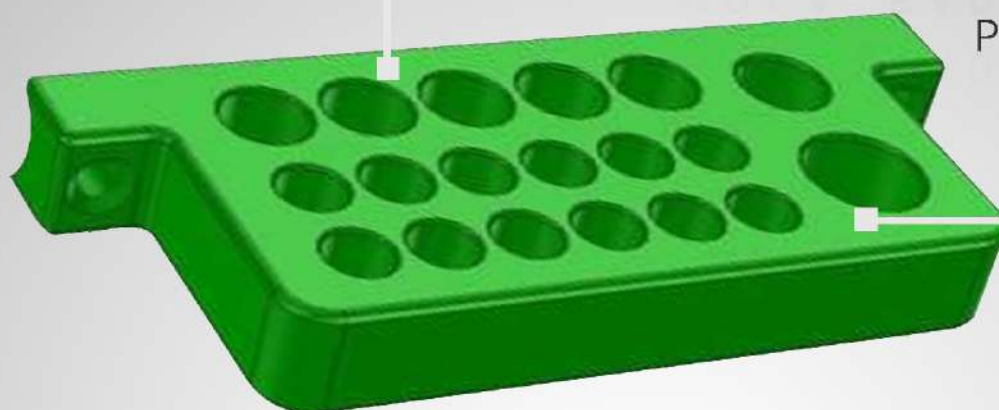
DRŽIAK

TSS

NA GOLA SADU 1 / 4 "

NA GOLA SADU 1 / 4 "

NA GOLA SADU 1 / 4 "

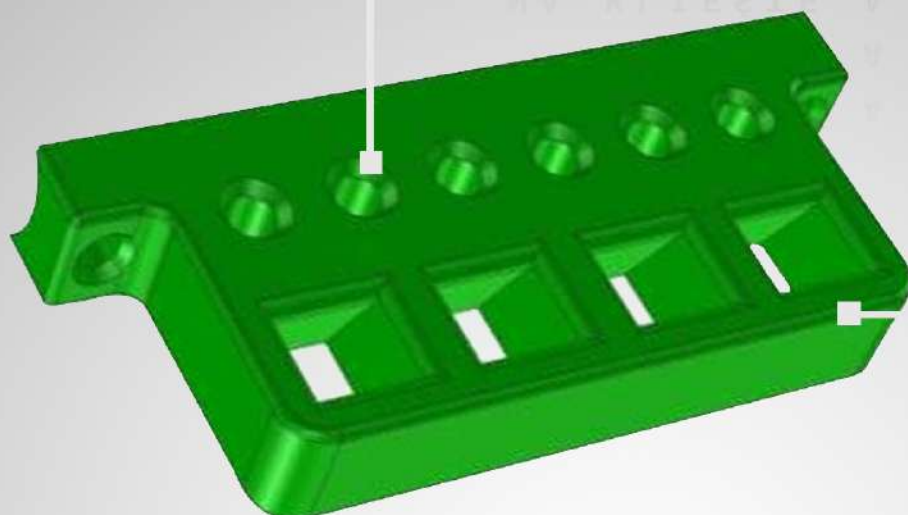
POHLAD
SPREDUDRŽIAK
V PRAXI

ARTIKLOVÉ ČÍSLO	V300012
ZÁKLADNÉ ROZMERY V MM (V X Š X H)	25 X 200 X 78
HMOTNOŠŤ V G	140
ODPORÚČANÉ SKRUTKY	2 KS DIN 7991 M6 X 25, ZN

DRŽIAK

TSS

NA KLIEŠTE A SKRUTKOVÁČE
 NA KLIEŠTE A SKRUTKOVÁČE
 NA KLIEŠTE A SKRUTKOVÁČE



POHĽAD
 SPREDU

DRŽIAK
 V PRAXI



ARTIKLOVÉ ČÍSLO	V300015
ZÁKLADNÉ ROZMERY V MM (V X Š X H)	25 X 200 X 78
HMOTNOŠŤ V G	136
ODPORÚČANÉ SKRUTKY	2KS DIN 7991 M6 X 25, ZN

DRŽIAK

TSS

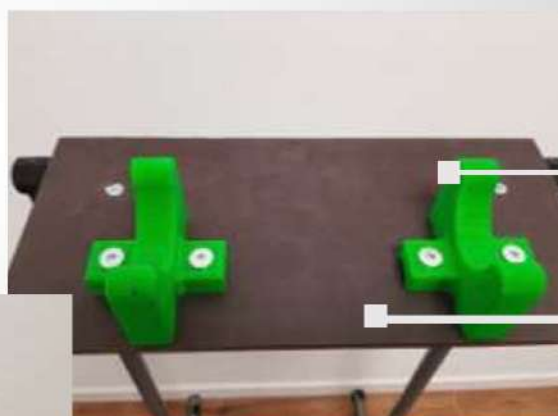


NA UŤAHOVAČKU ECM - SPODNÝ
 NA UŤAHOVAČKU ECM - SPODNÝ
 NA UŤAHOVAČKU ECM - SPODNÝ

NA UŤAHOVAČKU ECM - 2BODNÁ
 NA UŤAHOVAČKU ECM - 2BODNÁ
 NA UŤAHOVAČKU ECM - 2BODNÁ

POHĽAD
 SPREDU

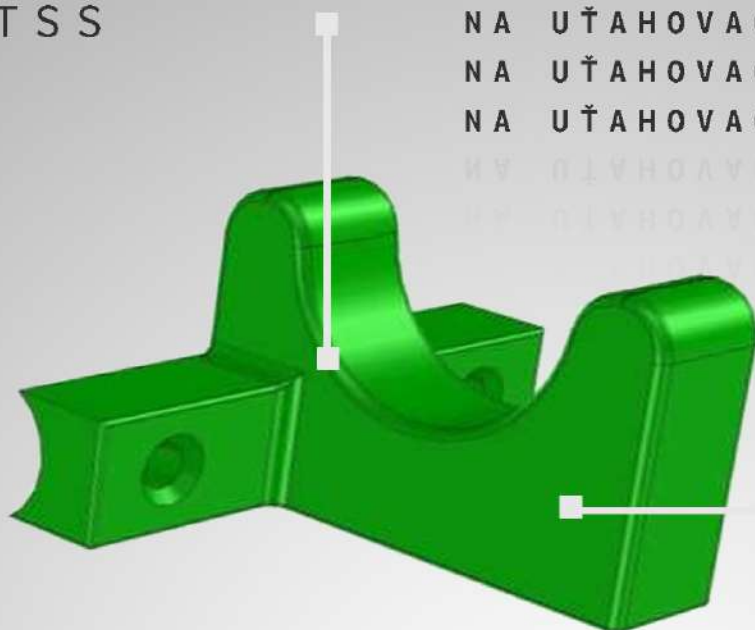
DRŽIAK
 V PRAXI



ARTIKLOVÉ ČÍSLO	V300020
ZÁKLADNÉ ROZMERY V MM (V X Š X H)	85 X 67 X 100
PRIEMER LÔŽKA V MM	60
HMOTNOŠŤ V G	100
ODPORÚČANÉ SKRUTKY	2KS DIN 7991 M6 X 25, ZN

DRŽIAK

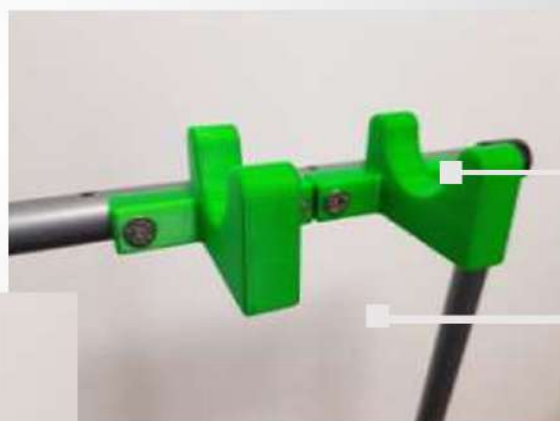
TSS



NA UŤAHOVAČKU ECM - BOČNÝ
 NA UŤAHOVAČKU ECM - BOČNÝ
 NA UŤAHOVAČKU ECM - BOČNÝ
 NY OLYHOVAČKU ECM - BOČNÝ
 NY OLYHOVAČKU ECM - BOČNÝ
 NY OLYHOVAČKU ECM - BOČNÝ

POHĽAD
 SPREDU

DRŽIAK
 V PRAXI



ARTIKLOVÉ ČÍSLO	V300019
ZÁKLADNÉ ROZMERY V MM (V X Š X H)	60 X 110 X 100
PRIEMER LÔŽKA V MM	60
HMOTNOŠŤ V G	100
ODPORÚČANÉ SKRUTKY	2KS DIN 7991 M6 X 25, ZN

KONEKTOR

NA TRUBKU

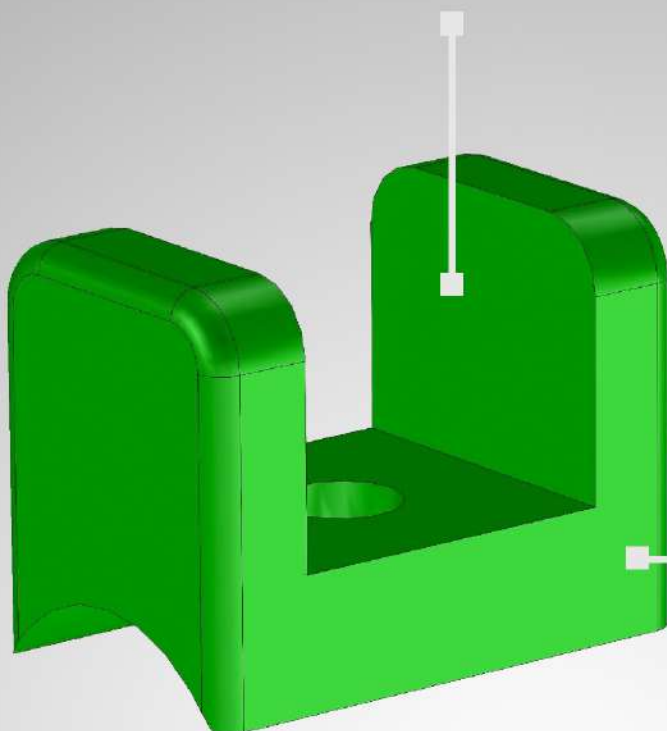
NA TRUBKU

NA TRUBKU

NA TRUBKU

NA TRUBKU

NA TRUBKU



POHĽAD
SPREDU

POHĽAD
ZBOKU



ARTIKLOVÉ ČÍSLO

V300017

ZÁKLADNÉ ROZMERY V MM (VxŠxH)

30 X 25 X 40

HMOTNOŠŤ V G

15

DRŽIAK

NA NÁPOJE
 NA NÁPOJE
 NA NÁPOJE
 1,5 L



POHĽAD
 SPREDU

ARTIKLOVÉ ČÍSLO	V300068
ZÁKLADNÉ ROZMERY V MM (VxH)	120 X 110
HMOTNOŠŤ V G	180
MAXIMÁLNY PRIEMER FLAŠE V MM	90
ODPORUČANÉ SKRUTKY	2KS DIN 7991 M6 X 25, ZN

DRŽIAK

TSS

NÁRADIA S - MAGNETICKÝ

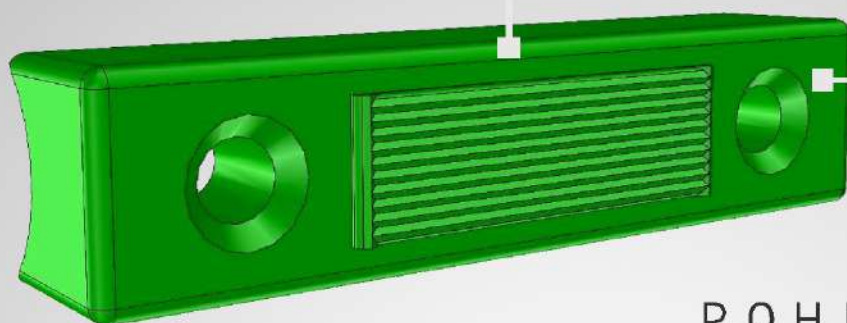
NÁRADIA S - MAGNETICKÝ

NÁRADIA S - MAGNETICKÝ

NÁRADIA S - MAGNETICKÝ

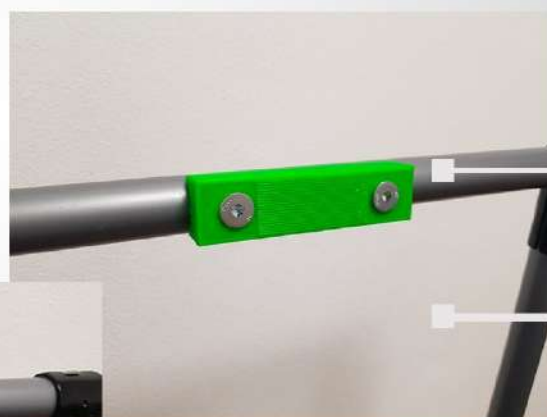
NÁRADIA S - MAGNETICKÝ

NÁRADIA S - MAGNETICKÝ



POHĽAD
SPREDU

POHĽAD
ZBOKU



ARTIKLOVÉ ČÍSLO	V300025
ZÁKLADNÉ ROZMERY V MM (VxŠxH)	20 X 28 X 110
HMOTNOŠŤ V G	30
ODPORUČANÉ SKRUTKY	2KS DIN 7991 M6 X 25, ZN

DRŽIAK

T S S

NÁRADIA M - MAGNETICKÝ

NÁRADIA M - MAGNETICKÝ

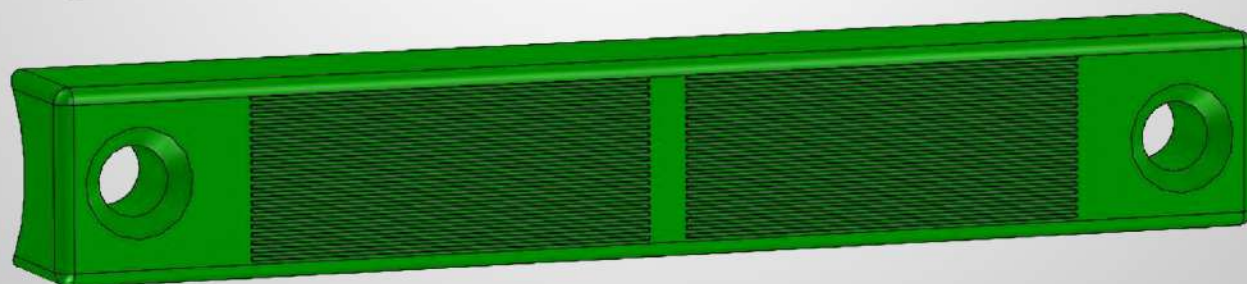
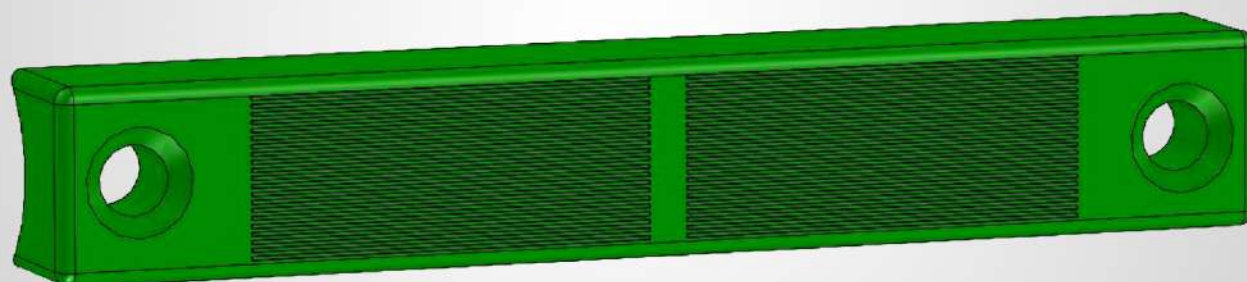
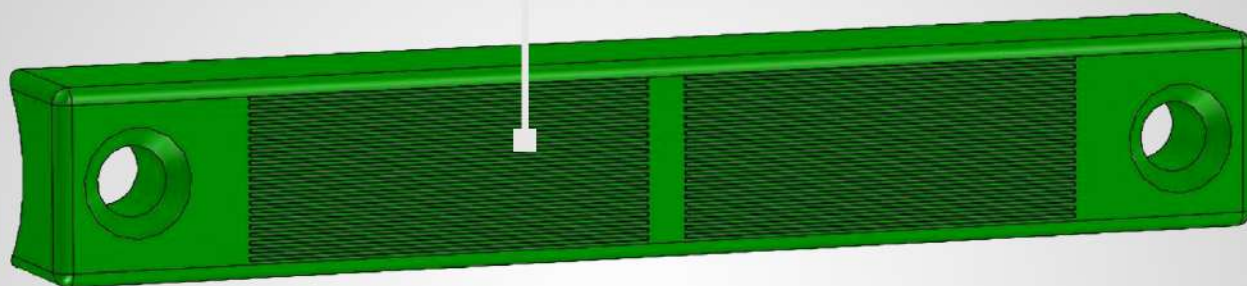
NÁRADIA M - MAGNETICKÝ

NÁRADIA M - MAGNETICKÝ

NÁRADIA M - MAGNETICKÝ

NÁRADIA M - MAGNETICKÝ

POHĽAD
SPREDU



ARTIKLOVÉ ČÍSLO	V300026
ZÁKLADNÉ ROZMERY V MM (VxŠxH)	20 X 28 X 170
HMOTNOŠŤ V G	50
ODPORUČANÉ SKRUTKY	2KS DIN 7991 M6 X 25, ZN

DRŽIAK

TSS

NÁRADIA L - MAGNETICKÝ

NÁRADIA L - MAGNETICKÝ

NÁRADIA L - MAGNETICKÝ

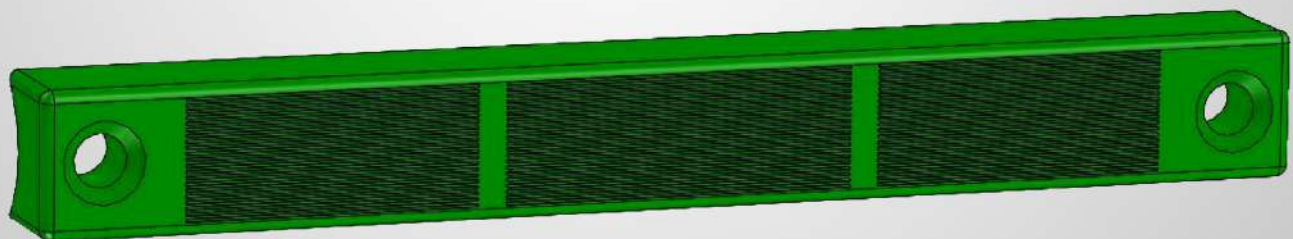
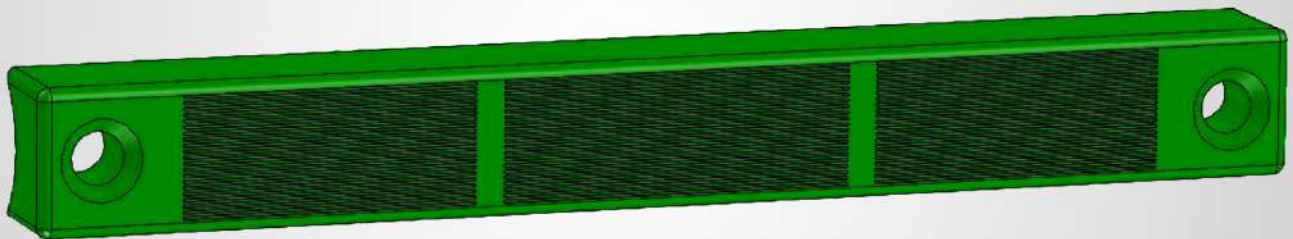
NÁRADIA L - MAGNETICKÝ

NÁRADIA L - MAGNETICKÝ

NÁRADIA L - MAGNETICKÝ

POHĽAD

SPREDU

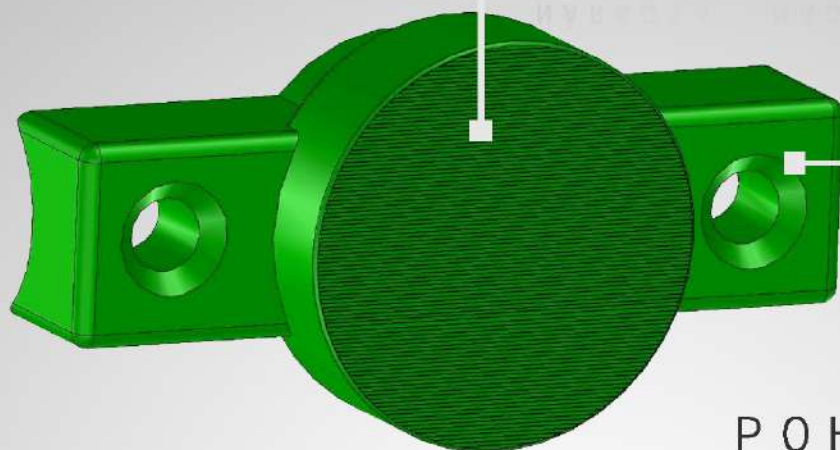


ARTIKLOVÉ ČÍSLO	V300027
ZÁKLADNÉ ROZMERY V MM (VxŠxH)	20 X 28 X 230
HMOTNOŠŤ V G	75
ODPORUČANÉ SKRUTKY	2KS DIN 7991 M6 X 25, ZN

DRŽIAK

TSS

NÁRADIA - MAGNETICKÝ KRUHOVÝ
 NÁRADIA - MAGNETICKÝ KRUHOVÝ
 NÁRADIA - MAGNETICKÝ KRUHOVÝ
 NÁRADIA - MAGNETICKÝ KRUHOVÝ
 NÁRADIA - MAGNETICKÝ KRUHOVÝ
 NÁRADIA - MAGNETICKÝ KRUHOVÝ



POHĽAD
SPREDU

POHĽAD
Z BOKU

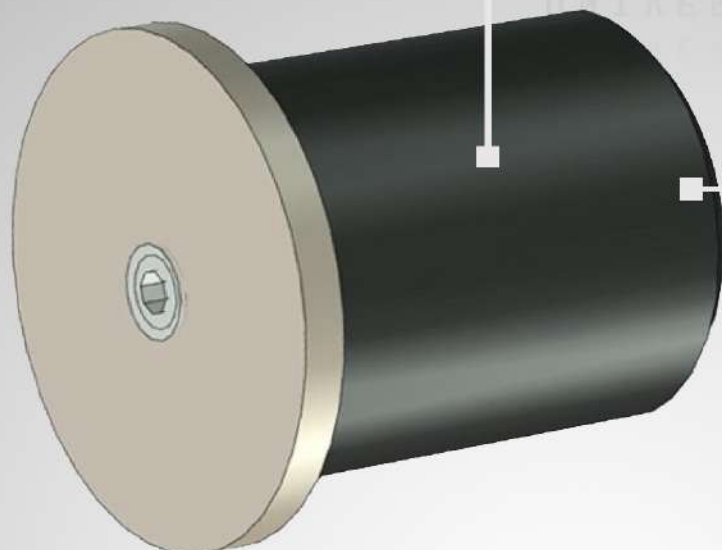


ARTIKLOVÉ ČÍSLO	V300028
ZÁKLADNÉ ROZMERY V MM (VxH)	26 X 95
PRIEMER KRUHU V MM	50
HMOTNOŠŤ V G	40
ODPORUČANÉ SKRUTKY	2KS DIN 7991 M6 X 25, ZN

DRŽIAK

TSS

UNIVERZÁLNY MAGNETICKÝ
UNIVERZÁLNY MAGNETICKÝ
UNIVERZÁLNY MAGNETICKÝ



POHĽAD
SPREDU

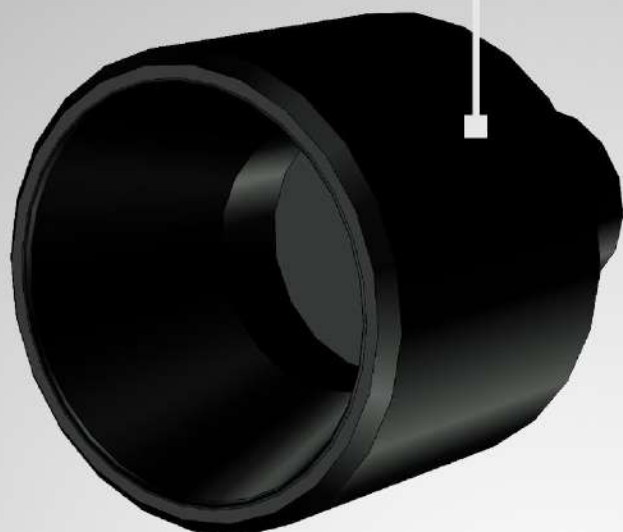
POHĽAD
Z BOKU



ARTIKLOVÉ ČÍSLO	V300031
ZÁKLADNÉ ROZMERY V MM (VXPRIEMER)	39 X 28
HMOTNOŠŤ V G	45
ODPORÚČANÉ SPOJKY	HJ-1 (ART.Č:TO15833)

PRÍPOJKA

TSS



MAGNETICKÁ
MAGNETICKÁ
MAGNETICKÁ
MAGNETICKÁ

ČASŤ A

POHĽAD
SPREDU



POHĽAD
ZBOKU



ARTIKLOVÉ ČÍSLO	V300029
ZÁKLADNÉ ROZMERY V MM (VXPRIEMER)	85 X 62
PRIEMER MAGNETU V MM	35
HMOTNOŠŤ V G	80

PRÍPOJKA

TSS



MAGNETICKÁ
MAGNETICKÁ
MAGNETICKÁ

ČASŤ
B

POHLAD
SPREDU

POHLAD
ZBOKU



ARTIKLOVÉ ČÍSLO

V300029

ZÁKLADNÉ ROZMERY V MM (VXPRIEMER)

85 X 62

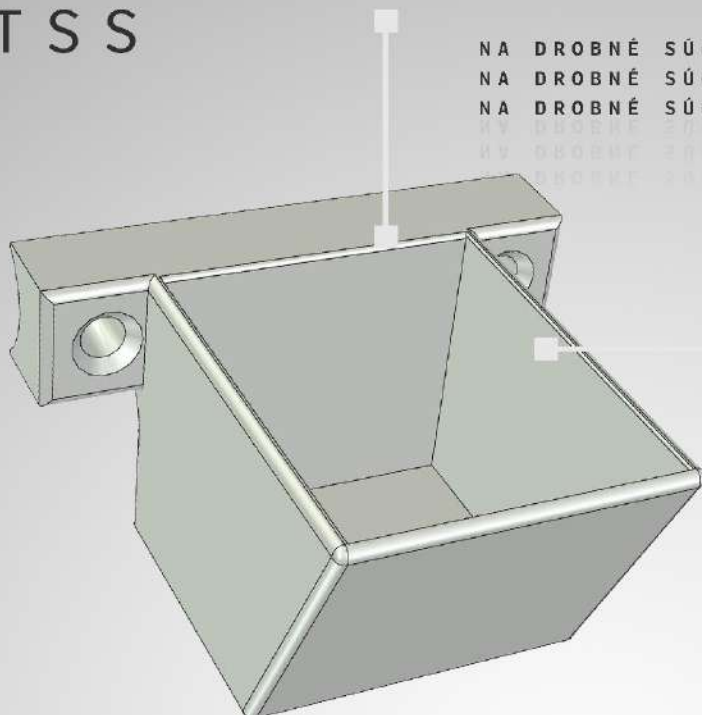
HMOTNOŠŤ V G

80

KONTAJNER

TSS

NA DROBNÉ SÚČIASTKY A SPOJOVACÍ MATERIÁL SA
 NA DROBNÉ SÚČIASTKY A SPOJOVACÍ MATERIÁL SA
 NA DROBNÉ SÚČIASTKY A SPOJOVACÍ MATERIÁL SA



POHĽAD
SPREDU

POHĽAD
ZBOKU

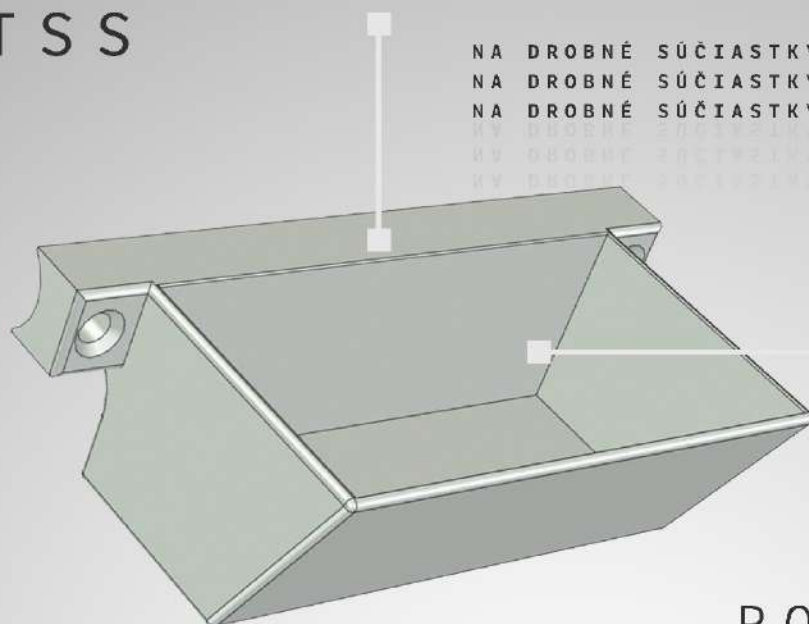


ARTIKLOVÉ ČÍSLO	V300021
ZÁKLADNÉ ROZMERY V MM (VXŠXH)	60 X 105 X 110
HMOTNOŠŤ V G	125
ODPORÚČANÉ SPOJKY	2KS DIN 7991 M6 X 25, ZN

KONTAJNER

TSS

NA DROBNÉ SÚČIASTKY A SPOJOVACÍ MATERIÁL MA
 NA DROBNÉ SÚČIASTKY A SPOJOVACÍ MATERIÁL MA
 NA DROBNÉ SÚČIASTKY A SPOJOVACÍ MATERIÁL MA



POHĽAD
SPREDU

POHĽAD
ZBOKU



ARTIKLOVÉ ČÍSLO	V300023
ZÁKLADNÉ ROZMERY V MM (VXŠXH)	60 X 105 X 200
HMOTNOŠŤ V G	180
ODPORÚČANÉ SPOJKY	2KS DIN 7991 M6 X 25, ZN

KONTAJNER

TSS



NA DROBNÉ SÚČIASTKY A SPOJOVACÍ MATERIÁL SB
 NA DROBNÉ SÚČIASTKY A SPOJOVACÍ MATERIÁL SB
 NA DROBNÉ SÚČIASTKY A SPOJOVACÍ MATERIÁL SB
 NY DROBNÉ SÚČIASTKY A SPOJOVACÍ MATERIÁL SB
 NY DROBNÉ SÚČIASTKY A SPOJOVACÍ MATERIÁL SB

POHĽAD
SPREDU

POHĽAD
ZBOKU

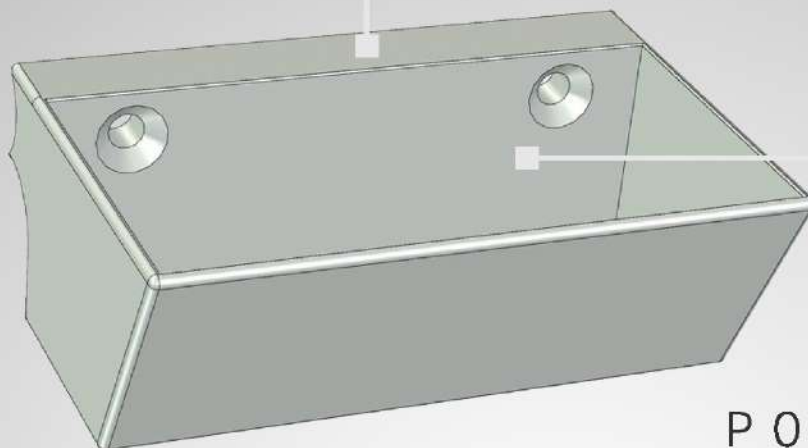


ARTIKLOVÉ ČÍSLO	V300024
ZÁKLADNÉ ROZMERY V MM (VXŠXH)	60 X 105 X 160
HMOTNOŠŤ V G	160
ODPORÚČANÉ SPOJKY	2KS DIN 7991 M6 X 25, ZN

KONTAJNER

TSS

NA DROBNÉ SÚČIASTKY A SPOJOVACÍ MATERIÁL MB
 NA DROBNÉ SÚČIASTKY A SPOJOVACÍ MATERIÁL MB
 NA DROBNÉ SÚČIASTKY A SPOJOVACÍ MATERIÁL MB
 NY DROBNÉ SÚČIASTKY A SPOJOVACÍ MATERIÁL MB
 NY DROBNÉ SÚČIASTKY A SPOJOVACÍ MATERIÁL MB



POHĽAD
SPREDU

POHĽAD
ZBOKU

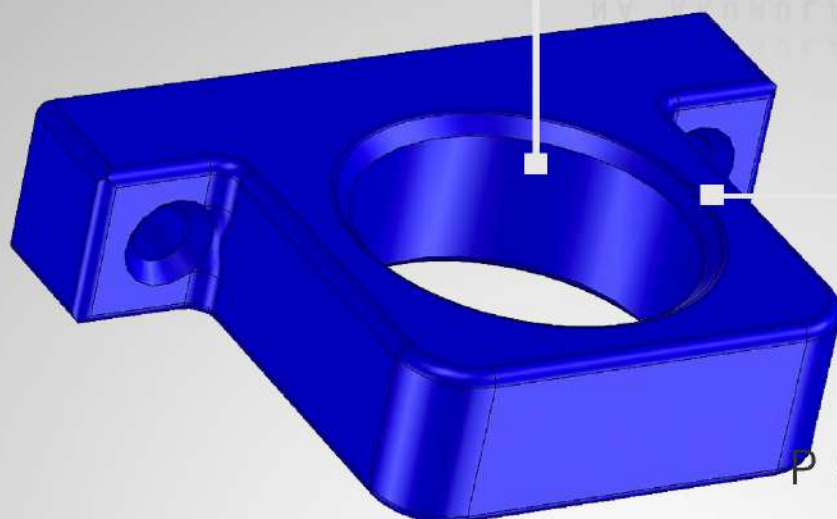


ARTIKLOVÉ ČÍSLO	V300024
ZÁKLADNÉ ROZMERY V MM (VXŠXH)	60 X 105 X 160
HMOTNOŠŤ V G	160
ODPORÚČANÉ SPOJKY	2KS DIN 7991 M6 X 25, ZN

DRŽIAK

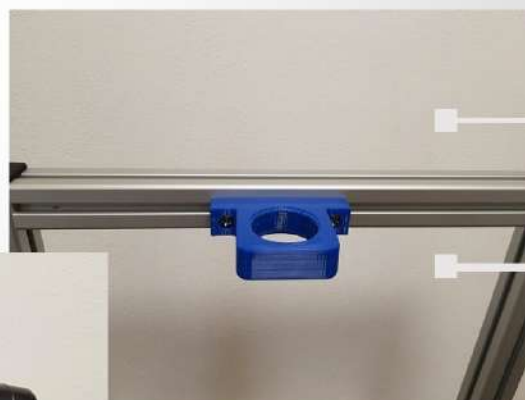
HLINÍKOVÉ A OCELOVÉ
PROFILY

NA AKUMULÁTOROVÚ UŤAHOVAČKU
NA AKUMULÁTOROVÚ UŤAHOVAČKU
NA AKUMULÁTOROVÚ UŤAHOVAČKU



POHĽAD
SPREDU

POHĽAD
Z BOKU

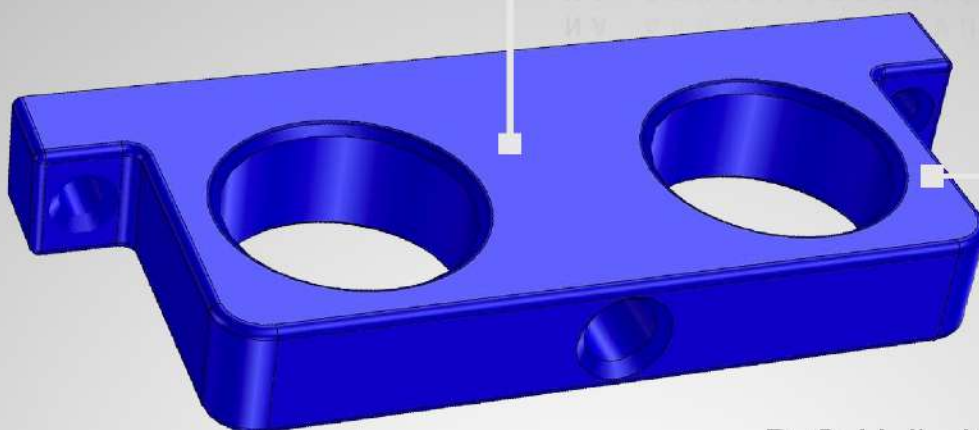


ARTIKLOVÉ ČÍSLO	V300032
ZÁKLADNÉ ROZMERY V MM (VxŠxH)	25 X 110 X 80
PRIEMER OTVORU V MM	50
HMOTNOŠŤ V G	80
ODPORUČANÉ SKRUTKY	2KS DIN 7991 M6 X 30, ZN

DRŽIAK

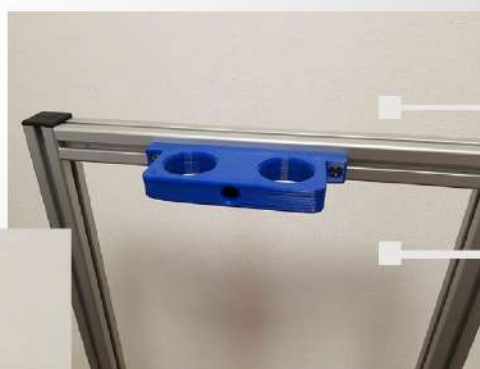
HLINÍKOVÉ A OCELOVÉ
PROFILY

NA AKUMULÁTOROVÚ UŤAHOVAČKU 2
NA AKUMULÁTOROVÚ UŤAHOVAČKU 2
NA AKUMULÁTOROVÚ UŤAHOVAČKU 2



POHĽAD
SPREDU

POHĽAD
ZBOKU

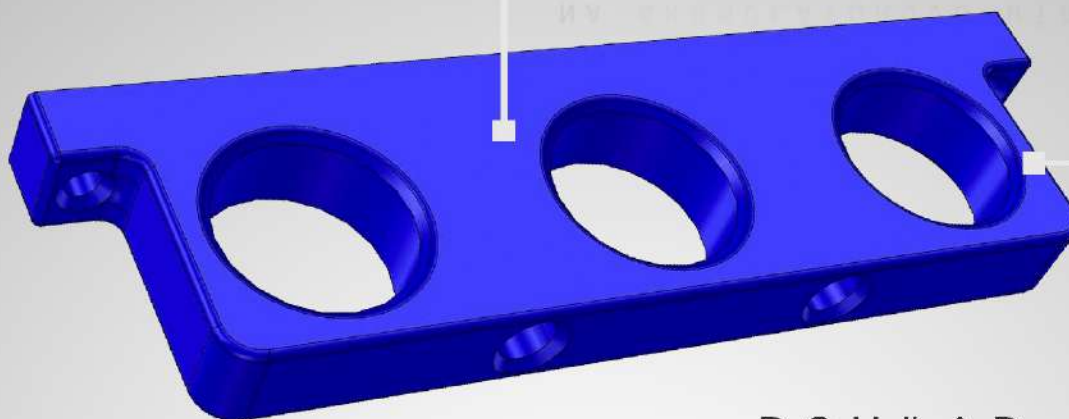


ARTIKLOVÉ ČÍSLO	V300033
ZÁKLADNÉ ROZMERY V MM (VxŠxH)	25 X 200 X 80
PRIEMER OTVORU V MM	50
HMOTNOŠŤ V G	165
ODPORUČANÉ SKRUTKY	3KS DIN 7991 M6 X 30, ZN

DRŽIAK

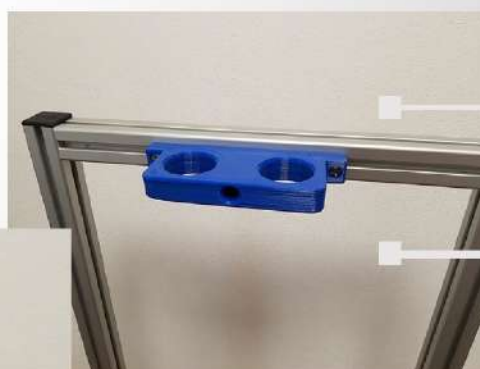
HLINÍKOVÉ A OCELOVÉ
PROFILY

NA AKUMULÁTOROVÚ UŤAHOVAČKU 3
NA AKUMULÁTOROVÚ UŤAHOVAČKU 3
NA AKUMULÁTOROVÚ UŤAHOVAČKU 3



POHĽAD
SPREDU

POHĽAD
ZBOKU

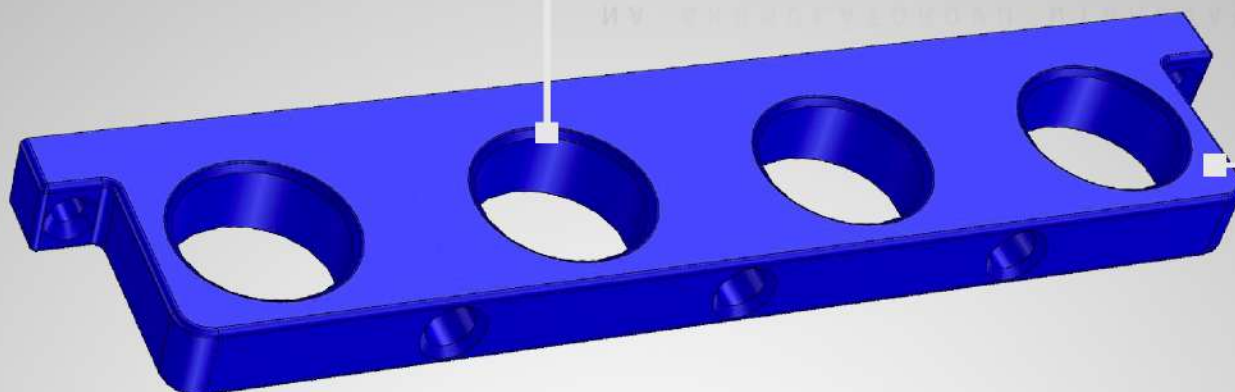


ARTIKLOVÉ ČÍSLO	V300034
ZÁKLADNÉ ROZMERY V MM (VxŠxH)	25 X 290 X 80
PRIEMER OTVORU V MM	50
HMOTNOŠŤ V G	250
ODPORUČANÉ SKRUTKY	4KS DIN 7991 M6 X 30, ZN

DRŽIAK

HLINÍKOVÉ A OCELOVÉ
PROFILY

NA AKUMULÁTOROVÚ UŤAHOVAČKU 4
NA AKUMULÁTOROVÚ UŤAHOVAČKU 4
NA AKUMULÁTOROVÚ UŤAHOVAČKU 4



POHLAD
SPREDU

POHLAD
ZBOKU

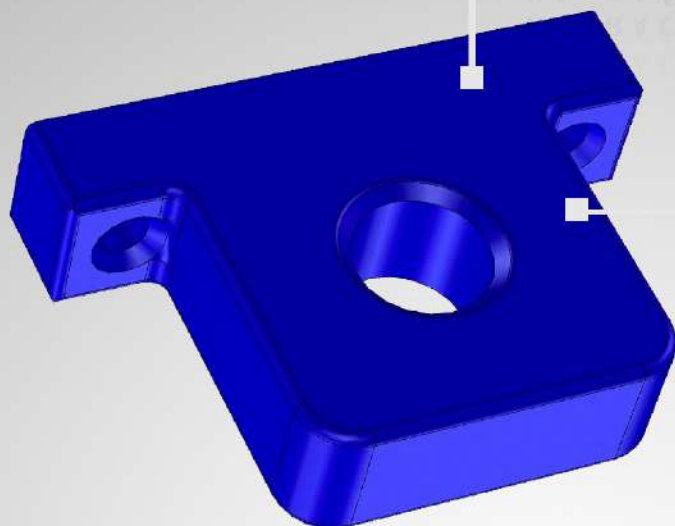


ARTIKLOVÉ ČÍSLO	V300035
ZÁKLADNÉ ROZMERY V MM (VxŠxH)	25 X 380 X 80
PRIEMER OTVORU V MM	50
HMOTNOŠŤ V G	340
ODPORUČANÉ SKRUTKY	5KS DIN 7991 M6 X 30, ZN

DRŽIAK

HLINÍKOVÉ A OCELOVÉ
PROFILY

NA RAČŇU A MOMENTOVÝ KLÚČ 1 / 4
 NA RAČŇU A MOMENTOVÝ KLÚČ 1 / 4
 NA RAČŇU A MOMENTOVÝ KLÚČ 1 / 4



POHĽAD
SPREDU

POHĽAD
Z BOKU

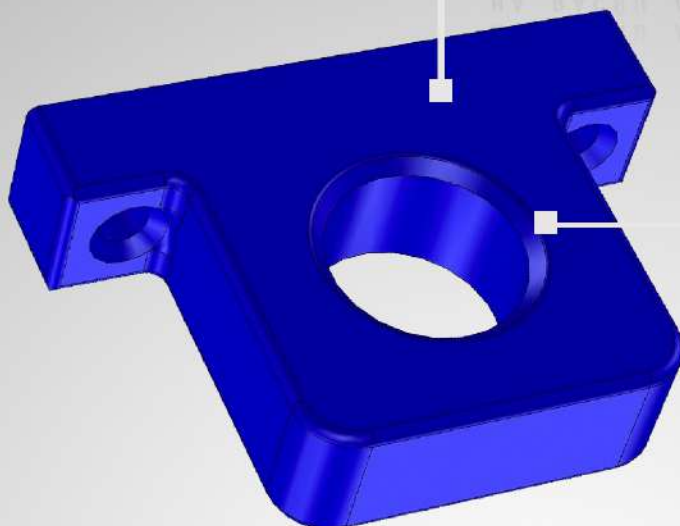


ARTIKLOVÉ ČÍSLO	V300039
ZÁKLADNÉ ROZMERY V MM (V_xŠ_xH)	25 X 110 X 70
PRIEMER OTVORU V MM	25
HMOTNOŠŤ V G	65
ODPORUČANÉ SKRUTKY	2KS DIN 7991 M6 X 30, ZN

DRŽIAK

HLINÍKOVÉ A OCELOVÉ
PROFILY

NA RAČŇU A MOMENTOVÝ KLÚČ 3/8" A 1/2"
 NA RAČŇU A MOMENTOVÝ KLÚČ 3/8" A 1/2"
 NA RAČŇU A MOMENTOVÝ KLÚČ 3/8" A 1/2"



POHĽAD
SPREDU

POHĽAD
Z BOKU

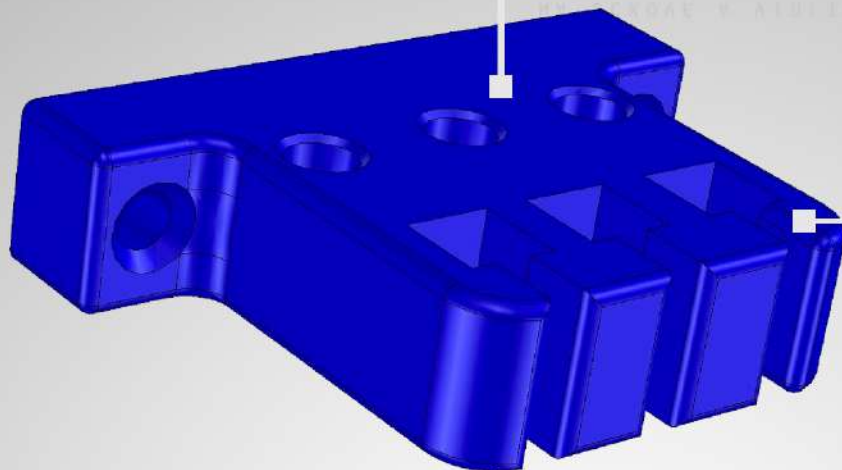


ARTIKLOVÉ ČÍSLO	V300040
ZÁKLADNÉ ROZMERY V MM (VxŠxH)	25 X 110 X 70
PRIEMER OTVORU V MM	35
HMOTNOŠŤ V G	60
ODPORUČANÉ SKRUTKY	2KS DIN 7991 M6 X 30, ZN

DRŽIAK

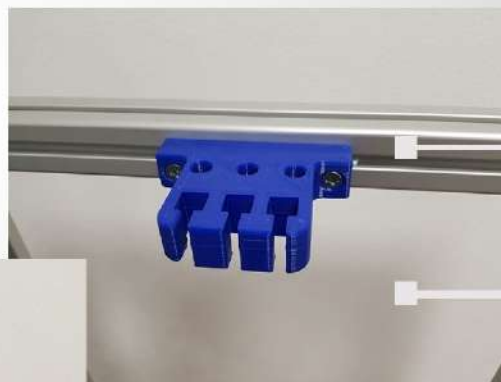
HLINÍKOVÉ A OCEĽOVÉ
PROFILY

NA OČKOVÉ A VIDLICOVÉ KLÚČE A SKRUTKOVÁČE S
NA OČKOVÉ A VIDLICOVÉ KLÚČE A SKRUTKOVÁČE S
NA OČKOVÉ A VIDLICOVÉ KLÚČE A SKRUTKOVÁČE S



POHĽAD
SPREDU

POHĽAD
Z BOKU

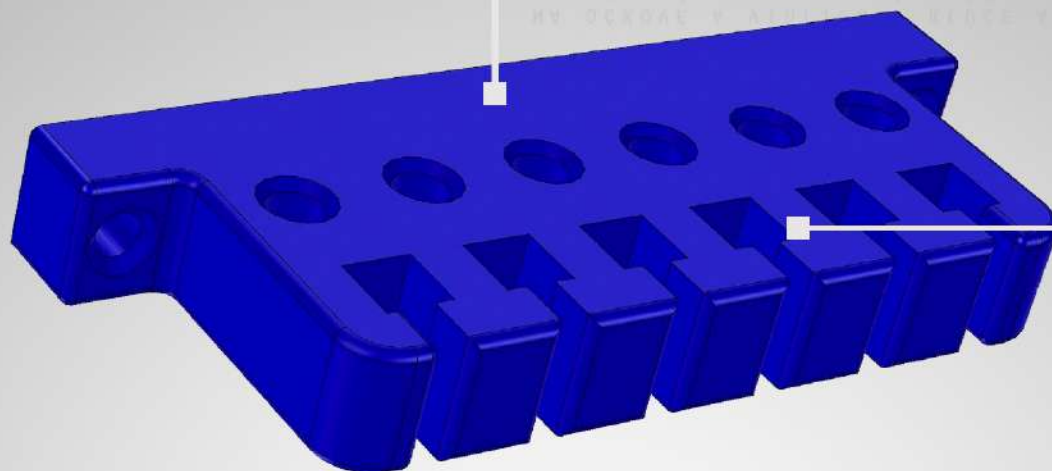


ARTIKLOVÉ ČÍSLO	V300037
ZÁKLADNÉ ROZMERY V MM (VxŠxH)	25 X 110 X 80
HMOTNOSŤ V G	75
ODPORÚČANÉ SKRUTKY	2KS DIN 7991 M6 X 30, ZN

DRŽIAK

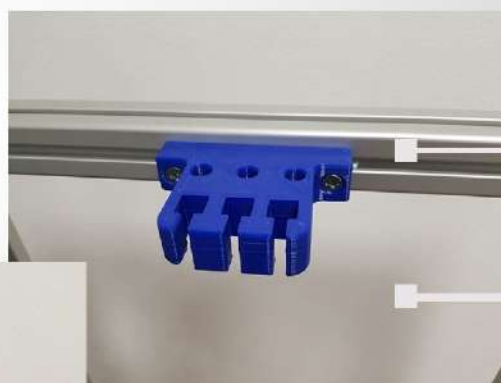
HLINÍKOVÉ A OCELOVÉ
PROFILY

NA OČKOVÉ A VIDLICOVÉ KLÚČE A SKRUTKOVÁČE L
NA OČKOVÉ A VIDLICOVÉ KLÚČE A SKRUTKOVÁČE L
NA OČKOVÉ A VIDLICOVÉ KLÚČE A SKRUTKOVÁČE L
NA OČKOVÉ A VIDLICOVÉ KLÚČE A SKRUTKOVÁČE L
NA OČKOVÉ A VIDLICOVÉ KLÚČE A SKRUTKOVÁČE L
NA OČKOVÉ A VIDLICOVÉ KLÚČE A SKRUTKOVÁČE L



POHĽAD
SPREDU

POHĽAD
Z BOKU

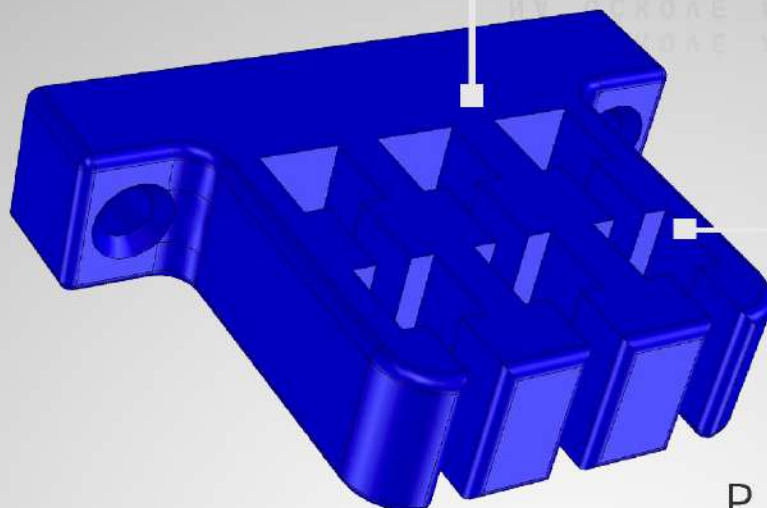


ARTIKLOVÉ ČÍSLO	V300043
ZÁKLADNÉ ROZMERY V MM (VxŠxH)	25 X 200 X 78
HMOTNOSŤ V G	170
ODPORÚČANÉ SKRUTKY	2KS DIN 7991 M6 X 30, ZN

DRŽIAK

HLINÍKOVÉ A OCELOVÉ
PROFILY

NA OČKOVÉ A VIDLICOVÉ KLÚČE S
NA OČKOVÉ A VIDLICOVÉ KLÚČE S
NA OČKOVÉ A VIDLICOVÉ KLÚČE S



POHĽAD
SPREDU

POHĽAD
Z BOKU

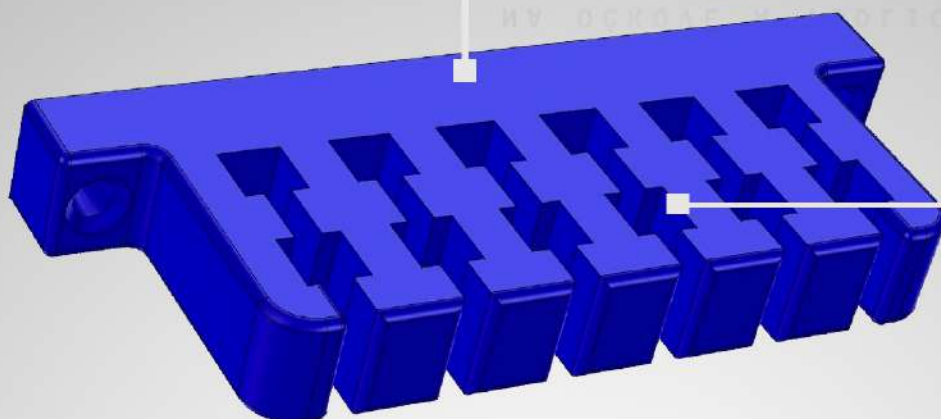


ARTIKLOVÉ ČÍSLO	V300036
ZÁKLADNÉ ROZMERY V MM (VxŠxH)	25 X 110 X 80
HMOTNOSŤ V G	75
ODPORÚČANÉ SKRUTKY	2KS DIN 7991 M6 X 30, ZN

DRŽIAK

HLINÍKOVÉ A OCELOVÉ
PROFILY

NA OČKOVÉ A VIDLICOVÉ KLÚČE L
NA OČKOVÉ A VIDLICOVÉ KLÚČE L
NA OČKOVÉ A VIDLICOVÉ KLÚČE L



POHLAD
SPREDU

POHLAD
Z BOKU

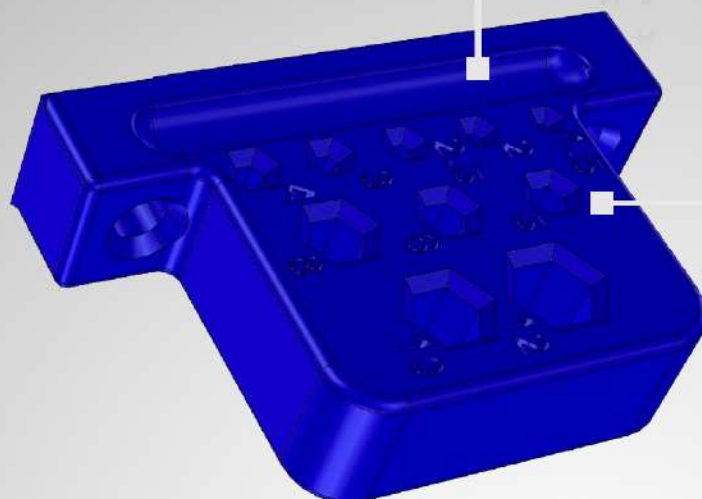


ARTIKLOVÉ ČÍSLO	V300042
ZÁKLADNÉ ROZMERY V MM (VxŠxH)	25 X 200 X 78
HMOTNOŠŤ V G	170
ODPORÚČANÉ SKRUTKY	2KS DIN 7991 M6 X 30, ZN

DRŽIAK

HLINÍKOVÉ A OCELOVÉ
PROFILY

NA IMBUSOVÉ KLÚČE
NA IMBUSOVÉ KLÚČE
NA IMBUSOVÉ KLÚČE



POHĽAD
SPREDU

POHĽAD
Z BOKU



ARTIKLOVÉ ČÍSLO	V300038
ZÁKLADNÉ ROZMERY V MM (VxŠxH)	25 X 110 X 70
HMOTNOSŤ V G	60
ODPORÚČANÉ SKRUTKY	2KS DIN 7991 M6 X 30, ZN

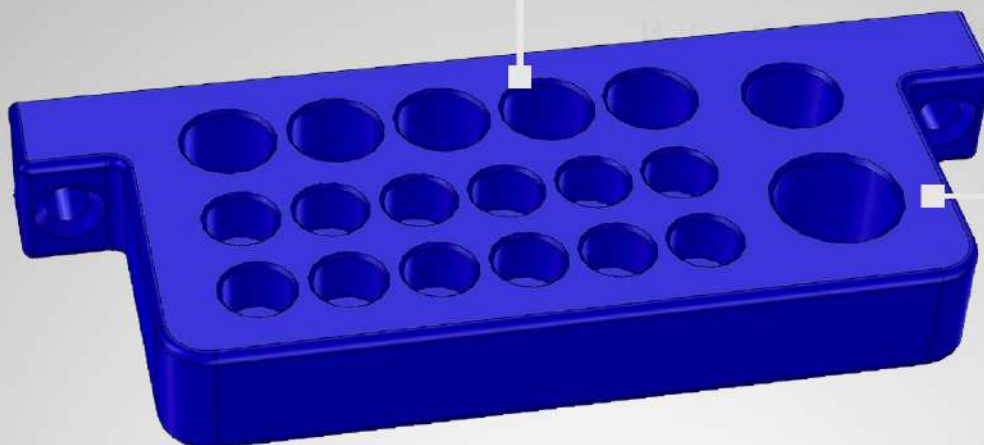
DRŽIAK

HLINÍKOVÉ A OCELOVÉ
PROFILY

NA GOLA SADU 1 / 4 "

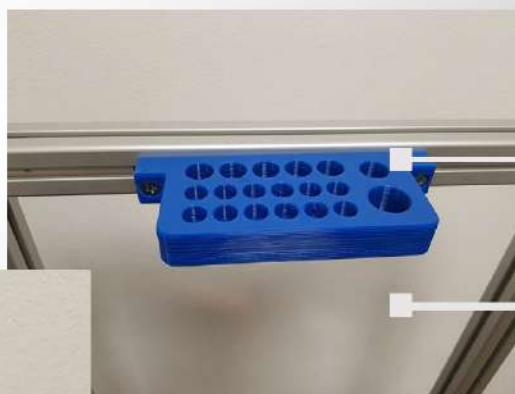
NA GOLA SADU 1 / 4 "

NA GOLA SADU 1 / 4 "



POHĽAD
SPREDU

POHĽAD
ZBOKU

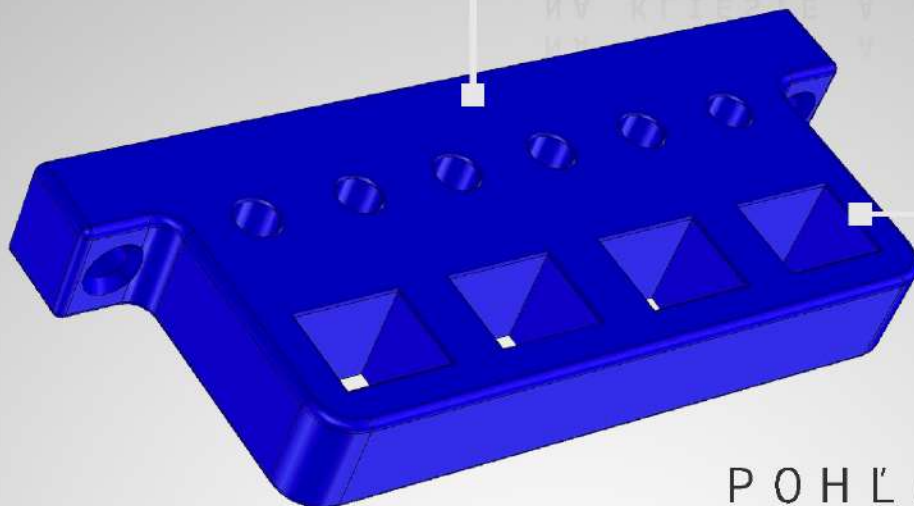


ARTIKLOVÉ ČÍSLO	V300041
ZÁKLADNÉ ROZMERY V MM (VxŠxH)	25 X 200 X 78
HMOTNOSŤ V G	150
ODPORÚČANÉ SKRUTKY	2KS DIN 7991 M6 X 30, ZN

DRŽIAK

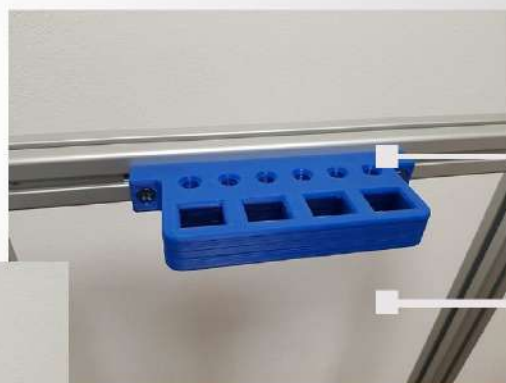
HLINÍKOVÉ A OCELOVÉ
PROFILY

NA KLIEŠTE A SKRUTKOVÁČE
NA KLIEŠTE A SKRUTKOVÁČE
NA KLIEŠTE A SKRUTKOVÁČE



POHĽAD
SPREDU

POHĽAD
ZBOKU

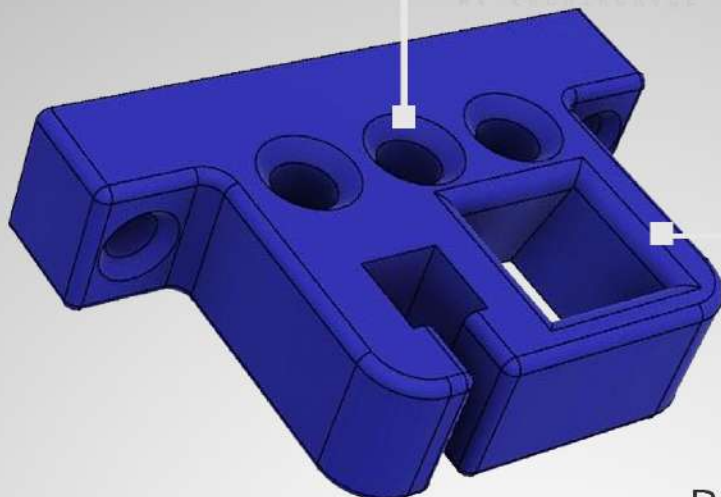


ARTIKLOVÉ ČÍSLO	V300044
ZÁKLADNÉ ROZMERY V MM (VxŠxH)	25 X 200 X 78
HMOTNOSŤ V G	145
ODPORÚČANÉ SKRUTKY	2KS DIN 7991 M6 X 30, ZN

DRŽIAK

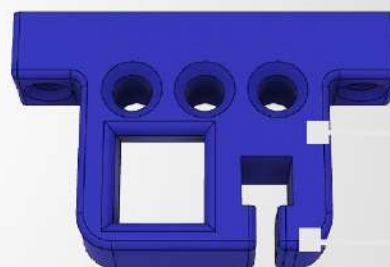
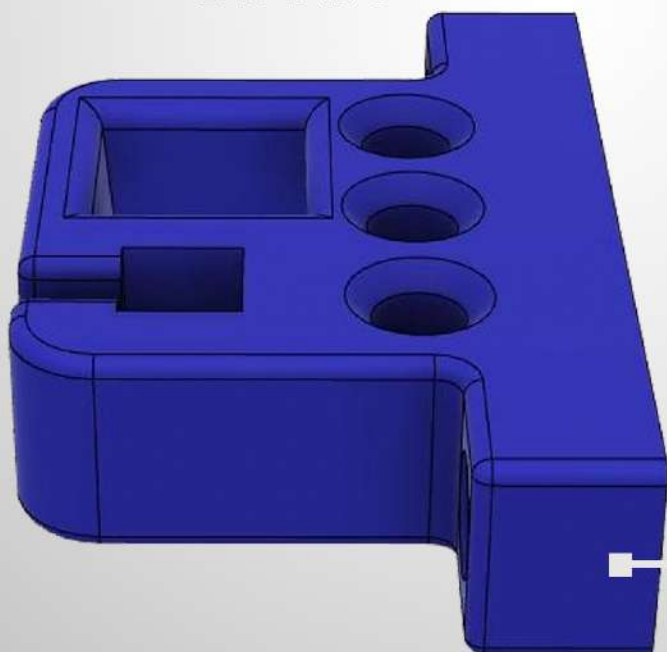
HLINÍKOVÉ A OCEĽOVÉ
PROFILY

NA SKRUTKOVACE, KLIEŠTE A OČKO-VIDLICOVÝ KLÚČ
NA SKRUTKOVACE, KLIEŠTE A OČKO-VIDLICOVÝ KLÚČ
NA SKRUTKOVACE, KLIEŠTE A OČKO-VIDLICOVÝ KLÚČ



POHĽAD
SPREDU

POHĽAD
ZBOKU



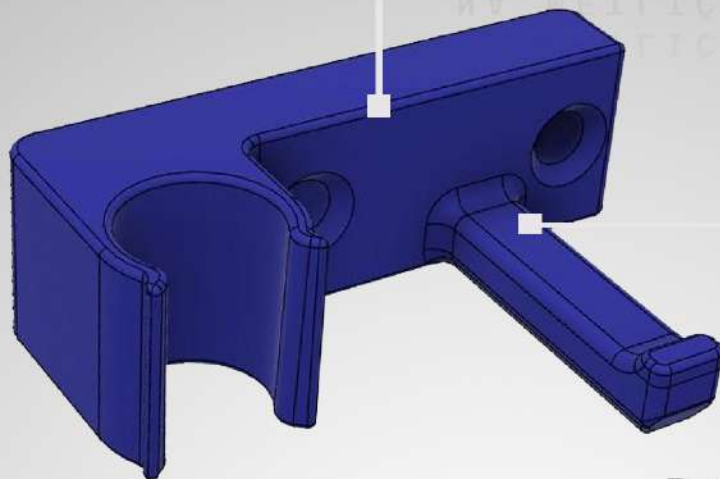
ARTIKLOVÉ ČÍSLO	V300082
ZÁKLADNÉ ROZMERY V MM (VxŠxH)	25 X 110 X 70
HMOTNOSŤ V G	85
ODPORÚČANÉ SKRUTKY	2KS DIN 7991 M6 X 30, ZN

DRŽIAK

HLINÍKOVÉ A OCEĽOVÉ
PROFILY

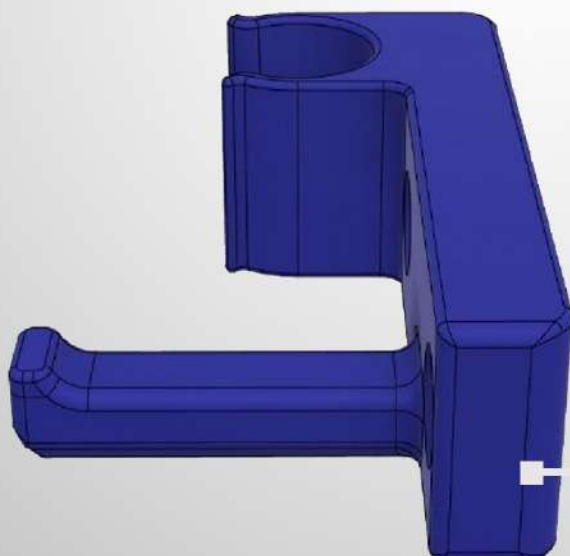
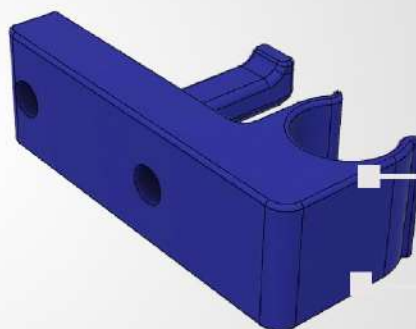
NA METLIČKU S LOPATKOU
NA METLIČKU S LOPATKOU
NA METLIČKU S LOPATKOU

И V МЕТЛИЧКУ С ЛОПАТКОЙ
И V МЕТЛИЧКУ С ЛОПАТКОЙ
И V МЕТЛИЧКУ С ЛОПАТКОЙ



POHLAD
SPREDU

POHLAD
ZBOKU

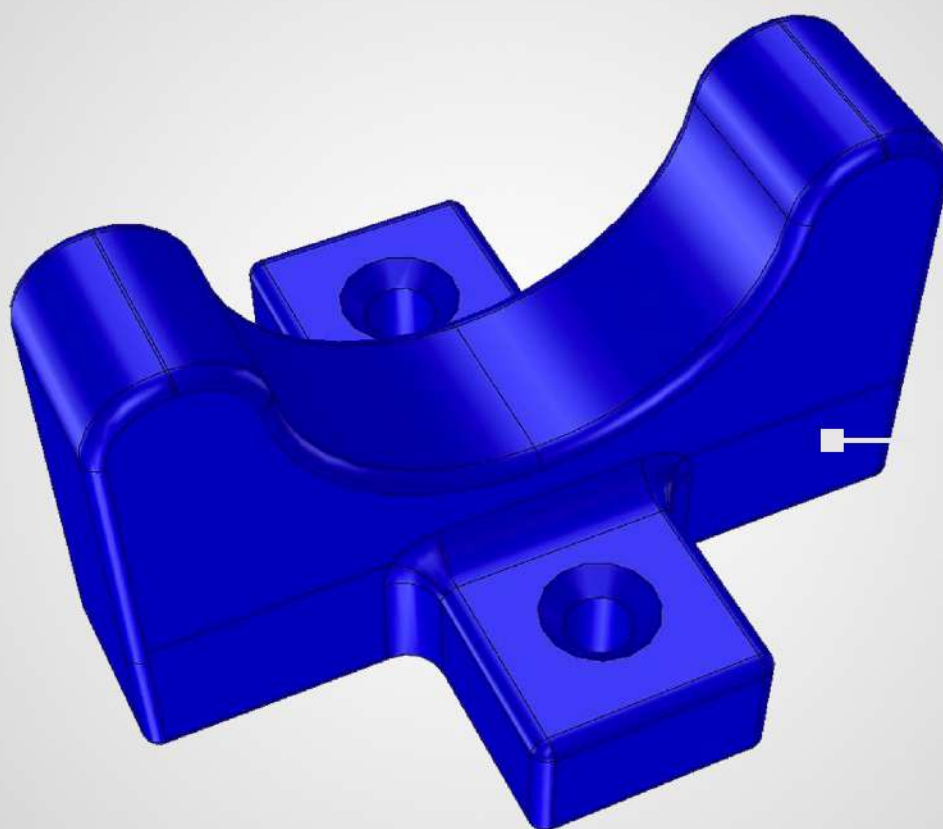


ARTIKLOVÉ ČÍSLO	V300083
ZÁKLADNÉ ROZMERY V MM (VxŠxH)	30 X 95 X 65
HMOTNOSŤ V G	52
ODPORÚČANÉ SKRUTKY	2KS DIN 7991 M6 X 30, ZN

DRŽIAK

HLINÍKOVÉ A OCELOVÉ
PROFILY

NA UŤAHOVAČKU ECM - SPODNÝ
 NA UŤAHOVAČKU ECM - SPODNÝ
 NA UŤAHOVAČKU ECM - SPODNÝ
 NA UŤAHOVAČKU ECM - SPODNÝ
 NA UŤAHOVAČKU ECM - SPODNÝ

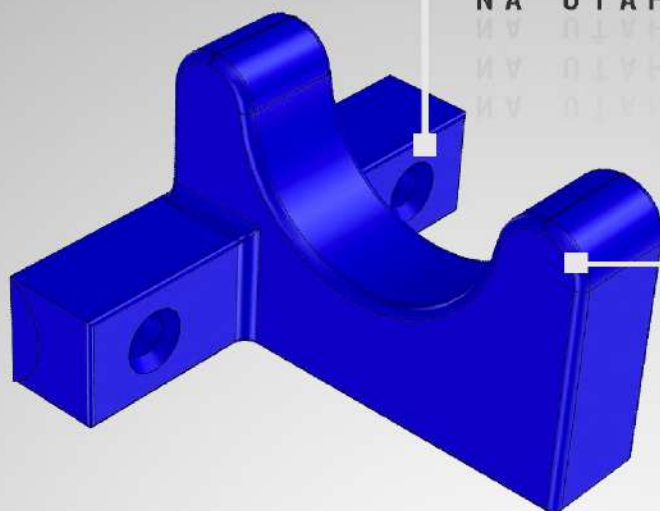


ARTIKLOVÉ ČÍSLO	V300048
ZÁKLADNÉ ROZMERY V MM (VxŠxH)	85 X 67 X 100
PRIEMER LÔŽKA V MM	60
HMOTNOŠŤ V G	80
ODPORÚČANÉ SKRUTKY	2KS DIN 7991 M6 X 30, ZN

DRŽIAK

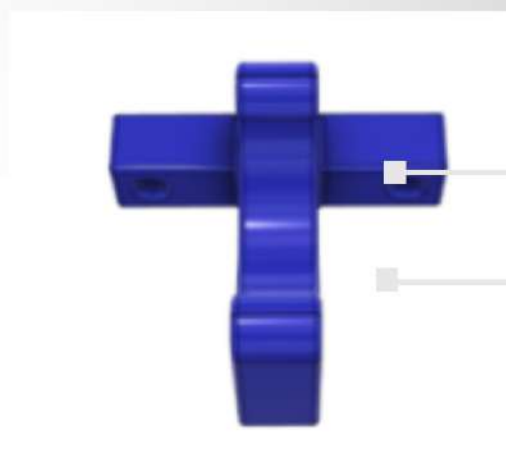
HLINÍKOVÉ A OCELOVÉ
PROFILY

NA UŤAHOVAČKU ECM - BOČNÝ
NA UŤAHOVAČKU ECM - BOČNÝ
NA UŤAHOVAČKU ECM - BOČNÝ
NA UŤAHOVAČKU ECM - BOČNÝ
NA UŤAHOVAČKU ECM - BOČNÝ
NA UŤAHOVAČKU ECM - BOČNÝ



POHĽAD
SPREDU

POHĽAD
ZBOKU

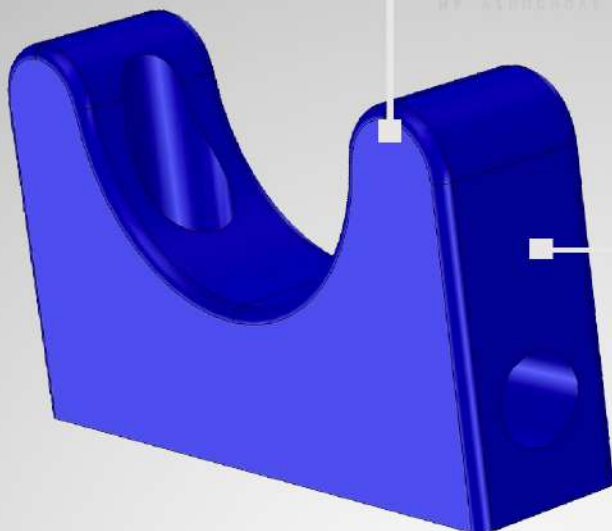


ARTIKLOVÉ ČÍSLO	V300047
ZÁKLADNÉ ROZMERY V MM (VxŠxH)	60 X 110 X 100
PRIEMER LÔŽKA V MM	60
HMOTNOSŤ V G	105
ODPORUČANÉ SKRUTKY	2KS DIN 7991 M6 X 30, ZN

DRŽIAK

HLINÍKOVÉ A OCELOVÉ
PROFILY

NA VZDUCHOVÉ A ELEKTRICKÉ SKRUTKOVÁČKY, VRŤAČKY A BRÚSKY
NA VZDUCHOVÉ A ELEKTRICKÉ SKRUTKOVÁČKY, VRŤAČKY A BRÚSKY
NA VZDUCHOVÉ A ELEKTRICKÉ SKRUTKOVÁČKY, VRŤAČKY A BRÚSKY
NA VZDUCHOVÉ A ELEKTRICKÉ SKRUTKOVÁČKY, VRŤAČKY A BRÚSKY
NA VZDUCHOVÉ A ELEKTRICKÉ SKRUTKOVÁČKY, VRŤAČKY A BRÚSKY
NA VZDUCHOVÉ A ELEKTRICKÉ SKRUTKOVÁČKY, VRŤAČKY A BRÚSKY
NA VZDUCHOVÉ A ELEKTRICKÉ SKRUTKOVÁČKY, VRŤAČKY A BRÚSKY
NA VZDUCHOVÉ A ELEKTRICKÉ SKRUTKOVÁČKY, VRŤAČKY A BRÚSKY
NA VZDUCHOVÉ A ELEKTRICKÉ SKRUTKOVÁČKY, VRŤAČKY A BRÚSKY
NA VZDUCHOVÉ A ELEKTRICKÉ SKRUTKOVÁČKY, VRŤAČKY A BRÚSKY



POHĽAD
SPREDU

POHĽAD
Z BOKU



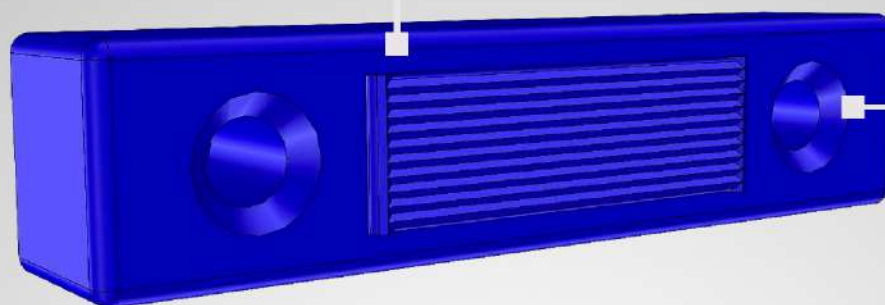
ARTIKLOVÉ ČÍSLO	V300046
ZÁKLADNÉ ROZMERY V MM (VxŠxH)	60 X 25 X 100
PRIEMER LÔŽKA V MM	60
HMOTNOSŤ V G	55
ODPORUČANÉ SKRUTKY	2KS DIN 921 M8X25 ZN

DRŽIAK

HLINÍKOVÉ A OCELOVÉ
PROFILY

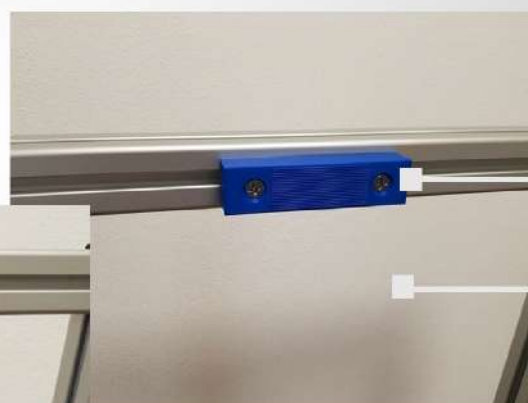
NÁRADIA S - MAGNETICKÝ
NÁRADIA S - MAGNETICKÝ
NÁRADIA S - MAGNETICKÝ

NÁRADIA S - MAGNETICKÝ
NÁRADIA S - MAGNETICKÝ
NÁRADIA S - MAGNETICKÝ



POHĽAD
SPREDU

POHĽAD
ZBOKU

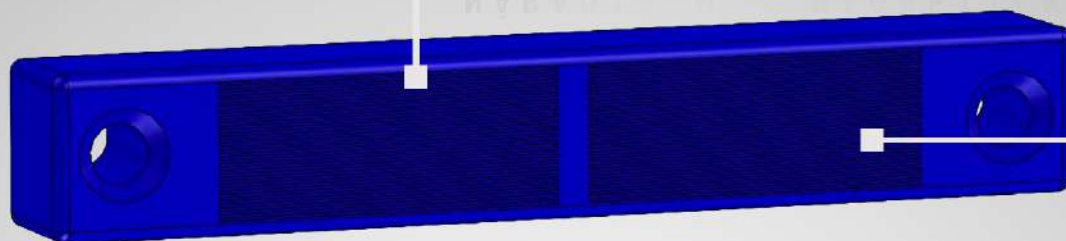


ARTIKLOVÉ ČÍSLO	V300049
ZÁKLADNÉ ROZMERY V MM (VxŠxH)	20 X 28 X 110
HMOTNOŠŤ V G	35
ODPORUČANÉ SKRUTKY	2KS DIN 7991 M6 X 30, ZN

DRŽIAK

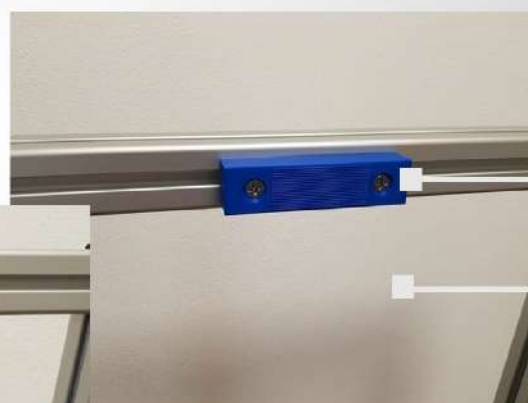
HLINÍKOVÉ A OCELOVÉ
PROFILY

NÁRADIA M - MAGNETICKÝ
NÁRADIA M - MAGNETICKÝ
NÁRADIA M - MAGNETICKÝ



POHĽAD
SPREDU

POHĽAD
ZBOKU

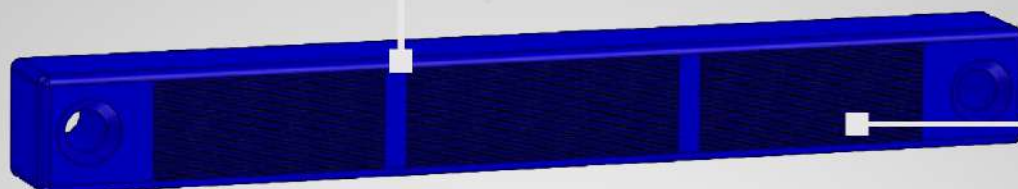


ARTIKLOVÉ ČÍSLO	V300050
ZÁKLADNÉ ROZMERY V MM (VxŠxH)	20 X 28 X 170
HMOTNOŠŤ V G	55
ODPORUČANÉ SKRUTKY	2KS DIN 7991 M6 X 30, ZN

DRŽIAK

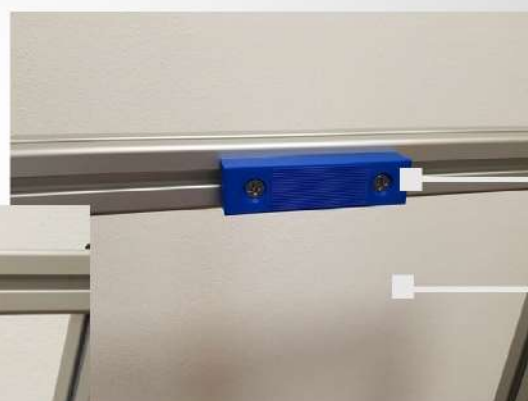
HLINÍKOVÉ A OCELOVÉ
PROFILY

NÁRADIA L - MAGNETICKÝ
NÁRADIA L - MAGNETICKÝ
NÁRADIA L - MAGNETICKÝ



POHĽAD
SPREDU

POHĽAD
ZBOKU

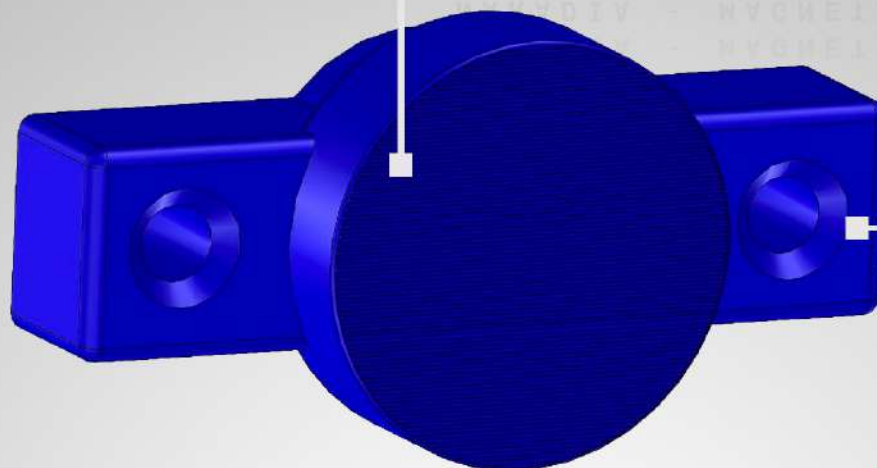


ARTIKLOVÉ ČÍSLO	V300051
ZÁKLADNÉ ROZMERY V MM (VxŠxH)	20 X 28 X 230
HMOTNOSŤ V G	80
ODPORUČANÉ SKRUTKY	2KS DIN 7991 M6 X 30, ZN

DRŽIAK

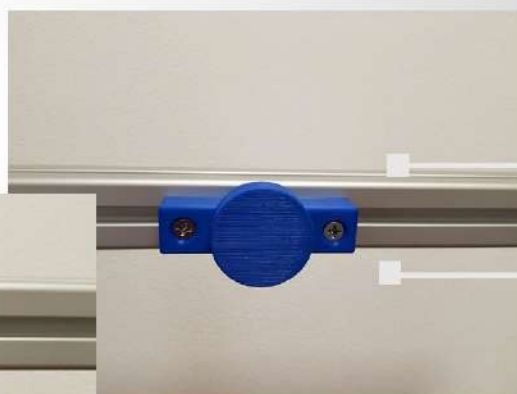
HLINÍKOVÉ A OCELOVÉ
PROFILY

NÁRADIA - MAGNETICKÝ KRUHOVÝ
NÁRADIA - MAGNETICKÝ KRUHOVÝ
NÁRADIA - MAGNETICKÝ KRUHOVÝ



POHĽAD
SPREDU

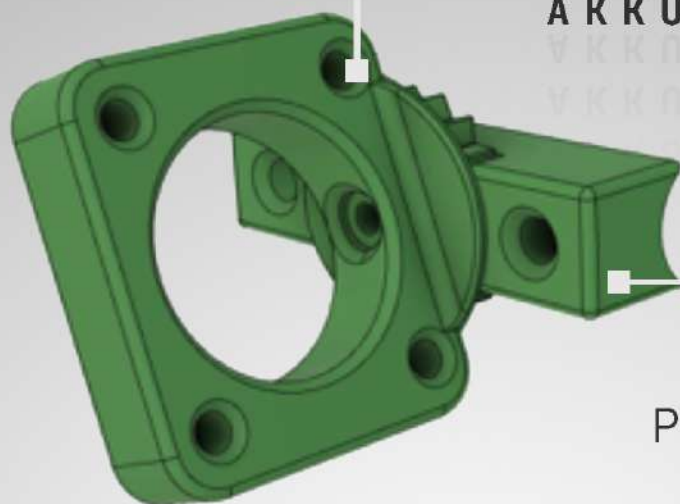
POHĽAD
ZBOKU



ARTIKLOVÉ ČÍSLO	V300052
ZÁKLADNÉ ROZMERY V MM (VxŠxH)	26 X 95
PRIEMER KRUHU V MM	50
HMOTNOSŤ V G	45
ODPORÚČANÉ SKRUTKY	2KS DIN 7991 M6 X 30, ZN

DRŽIAK

TSS

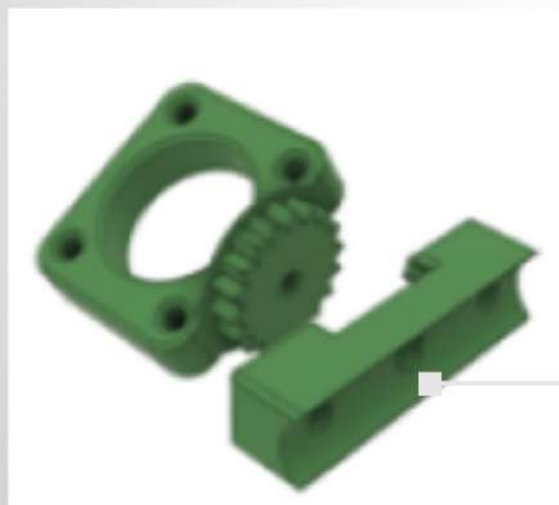


AKKU 1 - OTOČNÝ
 AKKU 1 - OTOČNÝ
 AKKU 1 - OTOČNÝ

VKKP T - OTOČNÝ
 VKKP T - OTOČNÝ
 VKKP T - OTOČNÝ

POHĽAD
 SPREDU

POHĽAD
 ZBOKU



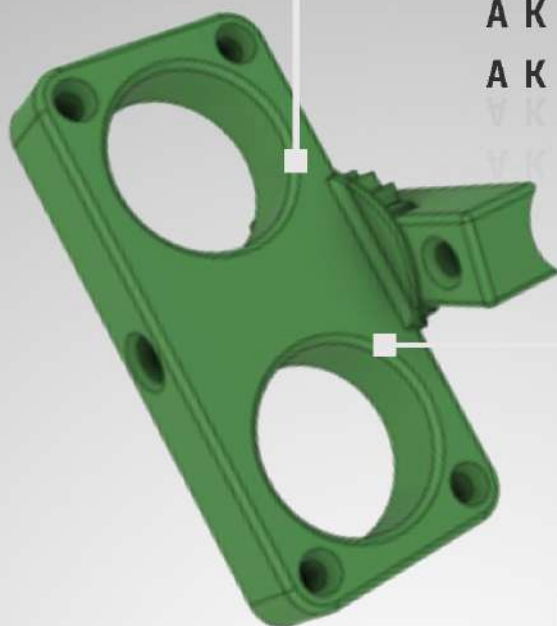
ARTIKLOVÉ ČÍSLO	V300071
ZÁKLADNÉ ROZMERY V MM (VxŠxH)	80 X 100 X 105
PRIEMER OTVORU V MM	50
HMOTNOSŤ V G	115
POČET NASTAVITELNÝCH POZÍCIÍ	18 POZÍCIÍ PO 20 STUPŇOCH
ODPORUČANÉ SKRUTKY	2KS DIN 7991 M6 X 25, ZN
	1KS DIN 7991 M6X30, ZN
	1 KS DIN 934 M6, ZN

* POČIATOČNÁ POLOHA DRŽIAKU JE 90 STUPŇOV

* V CENE JE ZARÁTANÝ AJ MEDZIKUS PRE OSADENIE NA TRUBKU APLIKÁCIE TSS

DRŽIAK

TSS



AKKU 2 - OTOČNÝ

AKKU 2 - OTOČNÝ

AKKU 2 - OTOČNÝ

VKKP T - OTOČNÝ

VKKP T - OTOČNÝ

VKKP T - OTOČNÝ

POHĽAD
Z BOKU



POHĽAD
SPREDU



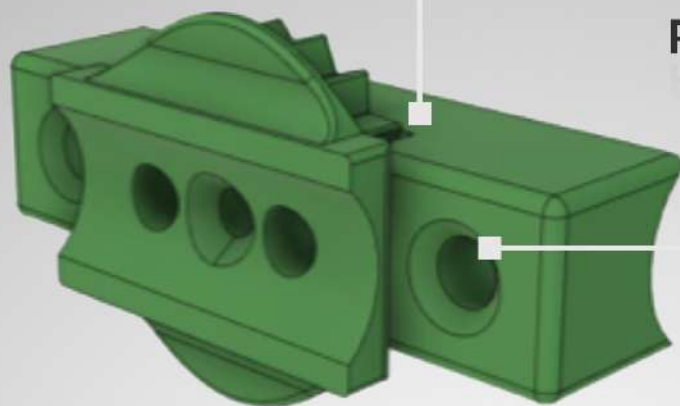
ARTIKLOVÉ ČÍSLO	V300072
ZÁKLADNÉ ROZMERY V MM (VxŠxH)	150 X 100 X 105
PRIEMER OTVORU V MM	50
HMOTNOSŤ V G	185
POČET NASTAVITELNÝCH POZÍCIÍ	18 POZÍCIÍ PO 20 STUPŇOCH
ODPORUČANÉ SKRUTKY	2KS DIN 7991 M6 X 25, ZN
	1KS DIN 7991 M6X30, ZN
	1 KS DIN 934 M6, ZN

* POČIATOČNÁ POLOHA DRŽIAKU JE 90 STUPŇOV

* V CENE JE ZARÁTANÝ AJ MEDZIKUS PRE OSADENIE NA TRUBKU APLIKÁCIE TSS

SPOJKA

TSS



P 1 - O T O Č N Á
P 1 - O T O Č N Á
P 1 - O T O Č N Á

POHĽAD
SPREDU

POHĽAD
ZBOKU



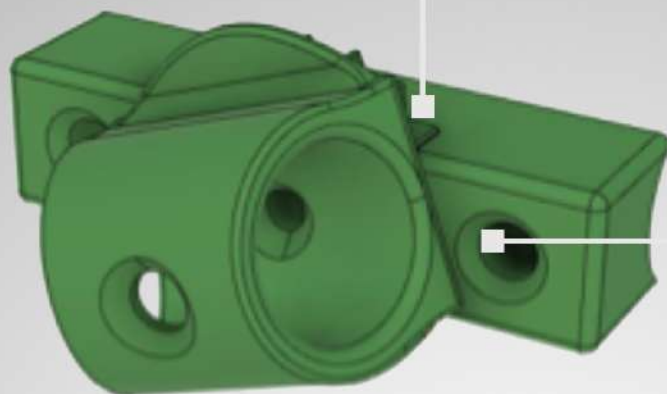
ARTIKLOVÉ ČÍSLO	V300073
ZÁKLADNÉ ROZMERY V MM (VxŠxH)	52 X 100 X 34
HMOTNOŠŤ V G	65
POČET NASTAVITELNÝCH POZÍCIÍ	18 POZÍCIÍ PO 20 STUPŇOV
ODPORÚČANÉ SKRUTKY	4KS DIN 7991 M6 X 25, ZN
	1KS DIN 7991 M6X20, ZN
	1 KS DIN 934 M6, ZN

* POČIATOČNÁ POLOHA DRŽIAKU JE 0 STUPŇOV

* V CENE JE ZARÁTANÝ AJ MEDZIKUS PRE OSADENIE NA TRUBKU APLIKÁCIE TSS

SPOJKA

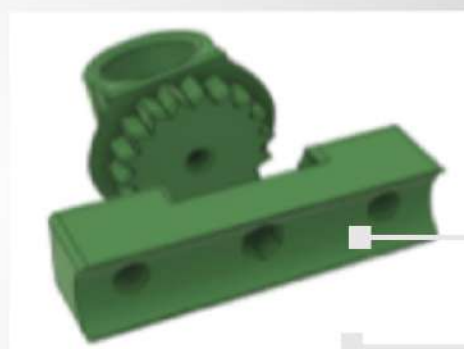
TSS



P 2 - O T O Č N Á
P 2 - O T O Č N Á
P 2 - O T O Č N Á

P O H Ľ A D
S P R E D U

P O H Ľ A D
Z B O K U



ARTIKLOVÉ ČÍSLO	V300074
ZÁKLADNÉ ROZMERY V MM (VxŠxH)	52 X 100 X 60
HMOTNOSŤ V G	80
POČET NASTAVITELNÝCH POZÍCIÍ	18 POZÍCIÍ PO 20 STUPŇOV
ODPORÚČANÉ SKRUTKY	2KS DIN 7991 M6 X 25, ZN
	1KS DIN 7991 M6X55, ZN
	1 KS DIN 934 M6, ZN

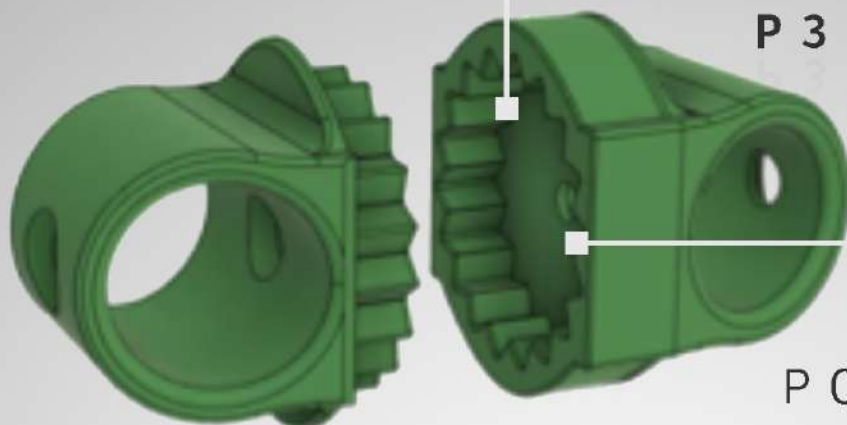
* POČIATOČNÁ POLOHA DRŽIAKU JE 0 STUPŇOV

* V CENE JE ZARÁTANÝ AJ MEDZIKUS PRE OSADENIE NA TRUBKU APLIKÁCIE TSS

SPOJKA

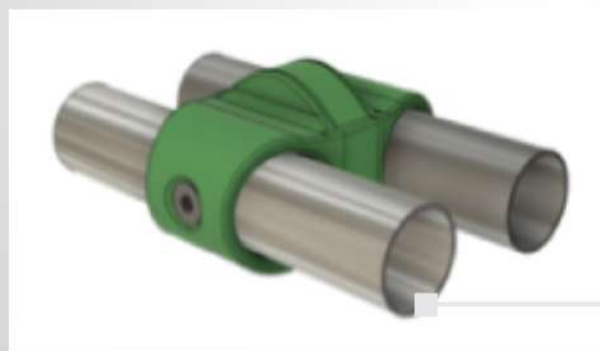
TSS

P 3 - OTOČNÁ
 P 3 - OTOČNÁ
 P 3 - OTOČNÁ



POHĽAD
 SPREDU

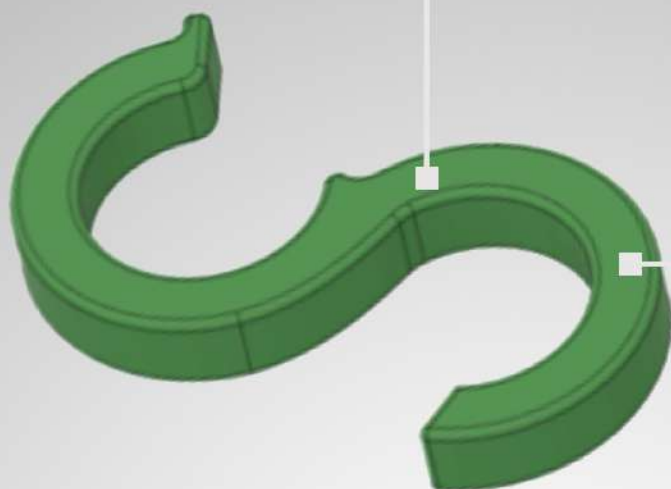
POHĽAD
 ZBOKU



ARTIKLOVÉ ČÍSLO	V300075
ZÁKLADNÉ ROZMERY V MM (VxŠxH)	55 X 51 X 85
HMOTNOŠŤ V G	105
POČET NASTAVITELNÝCH POZÍCIÍ	18 POZÍCIÍ PO 20 STUPŇOV
ODPORÚČANÉ SKRUTKY	1KS DIN 7991 M6 X 25, ZN
	1KS DIN 7991 M6X55, ZN
	1 KS DIN 934 M6, ZN

HÁČIK

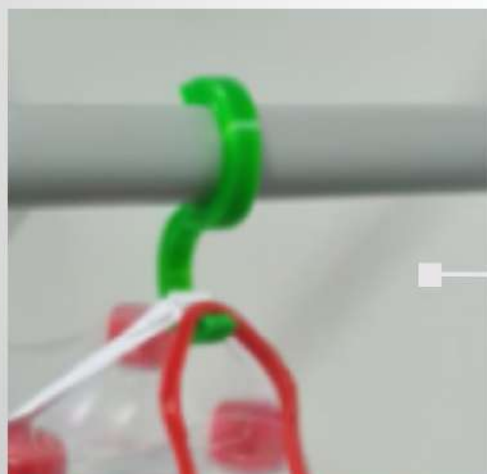
TSS



UNIVERZÁLNÝ
UNIVERZÁLNÝ
UNIVERZÁLNÝ

POHĽAD
SPREDU

POHĽAD
ZBOKU



ARTIKLOVÉ ČÍSLO	V300076
ZÁKLADNÉ ROZMERY V MM (VxŠxH)	10 X 77 X 42
HMOTNOŠŤ V G	15
NOSNOŠŤ V KG	10
HRÚBKA STENY V MM	7,5

KLIPS

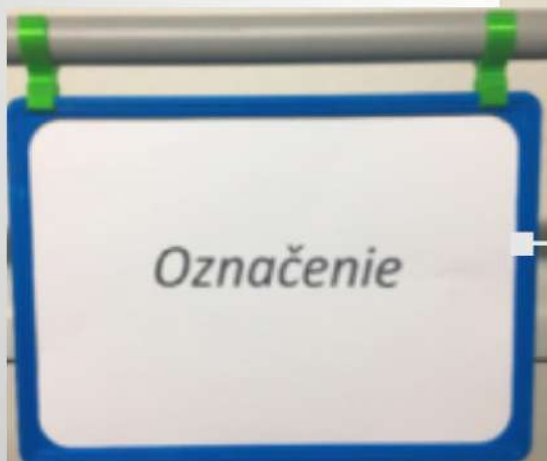
TSS



NA UCHYTENIE CEDULIEK
 NA UCHYTENIE CEDULIEK
 NA UCHYTENIE CEDULIEK
 ИV ПСНАЛЕНІЕ СЕДУЛІЕК
 ИV ПСНАЛЕНІЕ СЕДУЛІЕК
 ИV ПСНАЛЕНІЕ СЕДУЛІЕК

POHLAD
 SPREDU

POHLAD
 ZBOKU

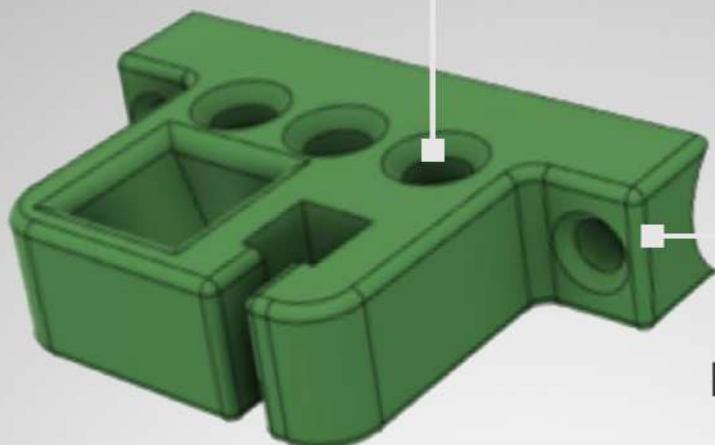


ARTIKLOVÉ ČÍSLO	V300077
ZÁKLADNÉ ROZMERY V MM (VxŠxH)	55 X 33 X 15
HMOTNOŠŤ V G	7
HRÚBKA STENY V MM	3

DRŽIAK

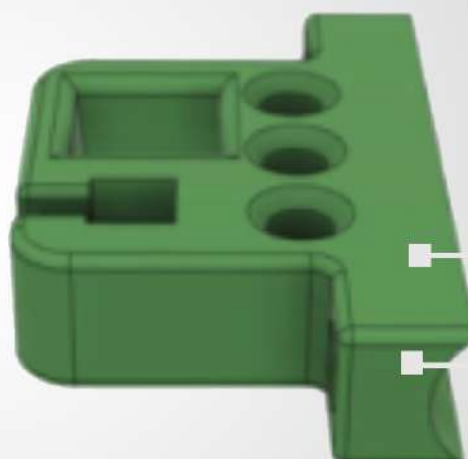
TSS

NA SKRUTKOVÁČE, KLIESTE A OČKO-VIDLICOVÝ KLÚČ
 NA SKRUTKOVÁČE, KLIESTE A OČKO-VIDLICOVÝ KLÚČ
 NA SKRUTKOVÁČE, KLIESTE A OČKO-VIDLICOVÝ KLÚČ



POHĽAD
SPREDU

POHĽAD
ZBOKU

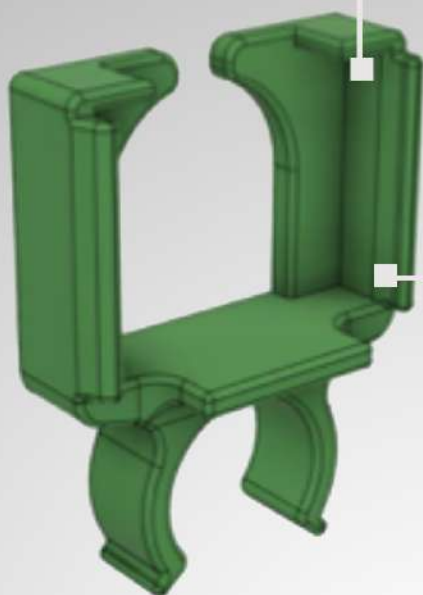


ARTIKLOVÉ ČÍSLO	V300078
ZÁKLADNÉ ROZMERY V MM (VxŠxH)	25 X 110 X 70
HMOTNOŠŤ V G	80
ODPORÚČANÉ SKRUTKY	2KS DIN 7991 M6 X 25, ZN

DRŽIAK

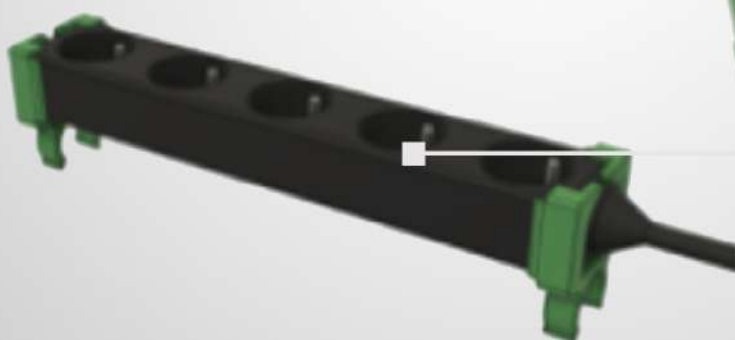
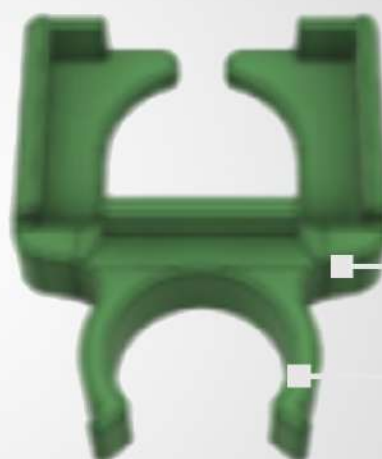
TSS

NA PREDLŽOVACÍ KÁBEL
 NA PREDLŽOVACÍ KÁBEL
 NA PREDLŽOVACÍ KÁBEL
 UV ĽBEDFGZOLAVCI KVBEG
 UV ĽBEDFGZOLAVCI KVBEG
 UV ĽBEDFGZOLAVCI KVBEG



POHĽAD
Z BOKU

POHĽAD
SPREDU



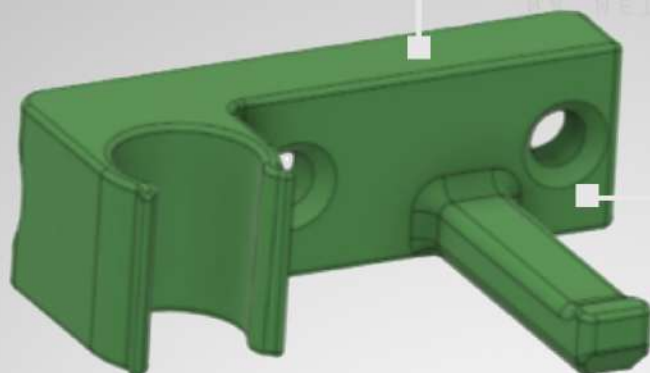
ARTIKLOVÉ ČÍSLO	V300079
ZÁKLADNÉ ROZMERY V MM (VxŠxH)	76 X 58 X 25
HMOTNOŠŤ V G	25
URČENÉ PRE PREDLŽOVACÍ KÁBEL S ROZMERMÍ V MM (V X Š)	<38 X <51

*PRI OBJEDNÁVKE JE POTREBNÉ ŠPECIFIKOVAŤ ROZMERY VÁŠHO PREDLŽOVACIEHO KÁBLA (VÝŠKA, ŠÍRKA A VZDIALENOSŤ ZÁSUVKY OD KRAJA)

DRŽIAK

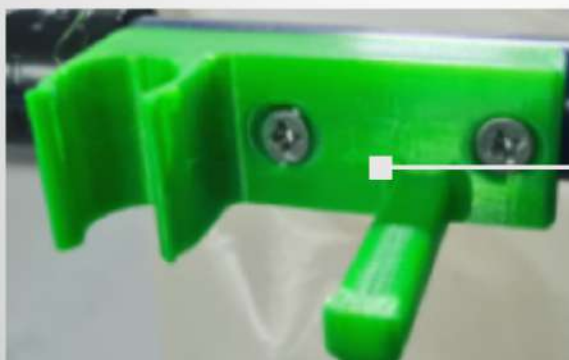
TSS

NA METLIČKU S LOPATKOU A METLU
 NA METLIČKU S LOPATKOU A METLU
 NA METLIČKU S LOPATKOU A METLU
 NA METLIČKU S LOPATKOU A METLU
 NA METLIČKU S LOPATKOU A METLU



POHĽAD
SPREDU

POHĽAD
ZBOKU

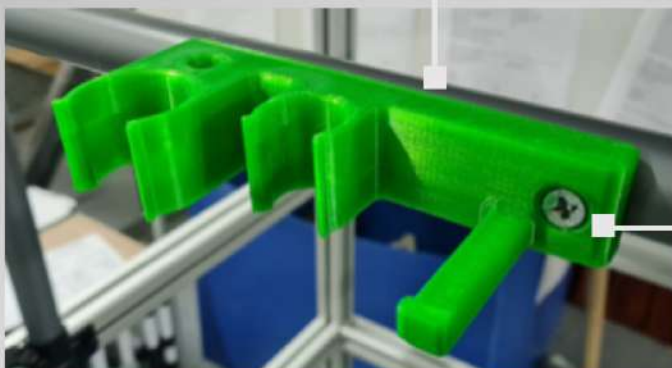


ARTIKLOVÉ ČÍSLO	V300080
ZÁKLADNÉ ROZMERY V MM (VxŠxH)	30 X 95 X 65
HMOTNOŠŤ V G	48
ODPORÚČANÉ SKRUTKY	2KS DIN 7991 M6 X 25, ZN

DRŽIAK

TSS

NA METLIČKU S LOPATKOU, METLU A LOPATU
 NA METLIČKU S LOPATKOU, METLU A LOPATU
 NA METLIČKU S LOPATKOU, METLU A LOPATU
 NV METLIČKU S LOPATKOU, METLU A LOPATU
 NV METLIČKU S LOPATKOU, METLU A LOPATU



POHĽAD
SPREDU



POHĽAD
ZBOKU



ARTIKLOVÉ ČÍSLO	V300081
ZÁKLADNÉ ROZMERY V MM (VxŠxH)	47 X 50 X 25
HMOTNOŠŤ V G	90
ODPORÚČANÉ SKRUTKY	2KS DIN 7991 M6 X 25, ZN

DRŽIAK

TSS A HLINÍKOVÉ
A OCELOVÉ PROFILY

NA ŠTÍTKY A5, A6

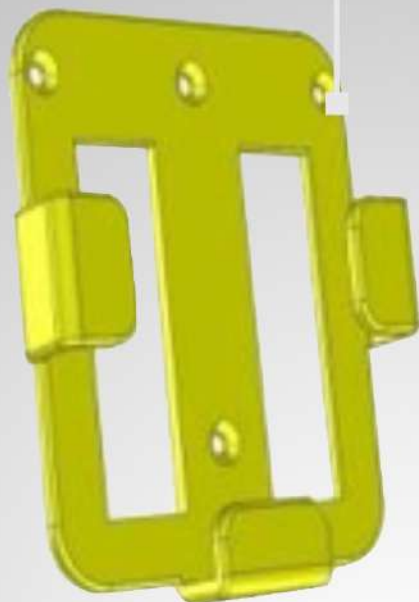
NA ŠTÍTKY A5, A6

NA ŠTÍTKY A5, A6

NA ŠTÍTKY A5, A6

NA ŠTÍTKY A5, A6

NA ŠTÍTKY A5, A6



POHĽAD
Z BOKU

POHĽAD
SPREDU



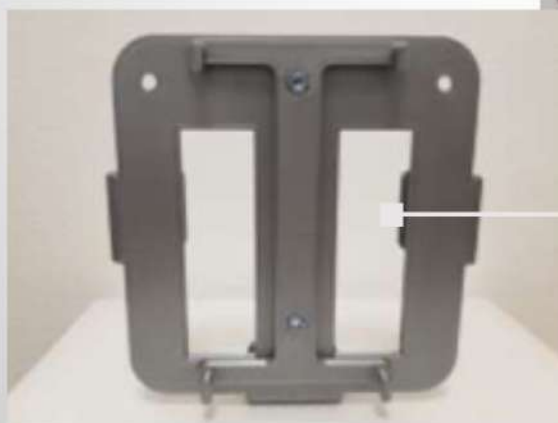
ARTIKLOVÉ ČÍSLO	V300053
ZÁKLADNÉ ROZMERY V MM (VxŠxH)	176 X 163 X 33
HMOTNOŠŤ V G	160
ODPORÚČANÉ SKRUTKY	2KS DIN 7991 M6 X 30, ZN

PRÍPRAVOK

SYSTÉM SKLADOVÝCH
REGÁLOV - STOW



POHĽAD
Z BOKU



NA DRŽIAK ŠTÍTKOV - UCHYTÁVACÍ
NA DRŽIAK ŠTÍTKOV - UCHYTÁVACÍ
NA DRŽIAK ŠTÍTKOV - UCHYTÁVACÍ
NA DRŽIAK ŠTÍTKOV - UCHYTÁVACÍ
NA DRŽIAK ŠTÍTKOV - UCHYTÁVACÍ
NA DRŽIAK ŠTÍTKOV - UCHYTÁVACÍ

POHĽAD
SPREDU



ARTIKLOVÉ ČÍSLO	V300054
ZÁKLADNÉ ROZMERY V MM (VxŠxH)	176 X 163 X 33
HMOTNOŠŤ V G	120
ODPORÚČANÉ SKRUTKY	DIN7991 M5X15 DIN934 MATICA M5

SEPARAČNÝ

MEDZIKUS

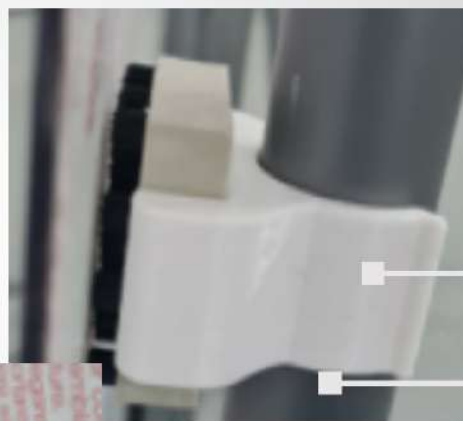
TSS



PROTI POŠKRABANIU POVRCHU
 PROTI POŠKRABANIU POVRCHU
 PROTI POŠKRABANIU POVRCHU
 PROTI POŠKRABANIU POVRCHU
 PROTI POŠKRABANIU POVRCHU
 PROTI POŠKRABANIU POVRCHU

POHĽAD
 SPREDU

POHĽAD
 ZBOKU



ARTIKLOVÉ ČÍSLO	V300085
ZÁKLADNÉ ROZMERY V MM (VxŠxH)	47 X 50 X 25
HMOTNOŠŤ V G	40
ODPORÚČANÉ SKRUTKY	1 KS DIN 7991 M3 X 6, ZN

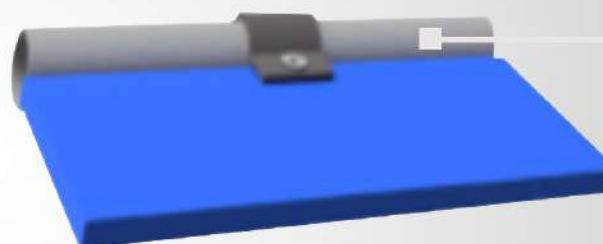
DRŽIAK

TSS



VÝPLNE TYP 1
 VÝPLNE TYP 1
 VÝPLNE TYP 1
 ΛΔΒΓΕ Η ΙΑΒ Γ
 ΛΔΒΓΕ Η ΙΑΒ Γ
 ΛΔΒΓΕ Η ΙΑΒ Γ

POHLAD
 SPREDU



POHLAD
 ZBOKU

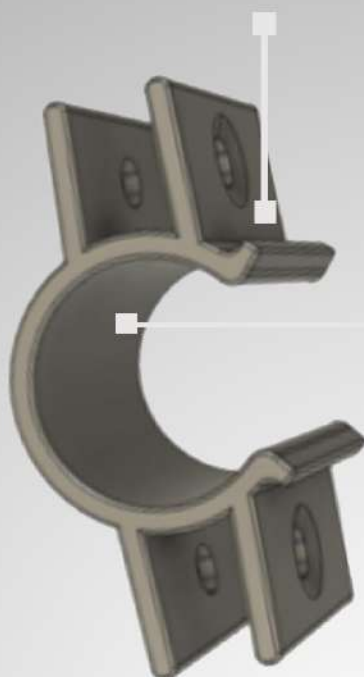


ARTIKLOVÉ ČÍSLO	V300090
ZÁKLADNÉ ROZMERY V MM (VxŠxH)	48 X 30 X 35
HMOTNOSŤ V G	15
ODPORÚČANÉ SKRUTKY	1 KS DIN 7991 M5 X 20, ZN
ODPORÚČANÉ SKRUTKY	1 KS DIN 985 M5, ZN
ARTIKLOVÉ ČÍSLO PRE 3,5MM VÝPLŇ	V300090.1
ARTIKLOVÉ ČÍSLO PRE 5MM VÝPLŇ	V300090.2
ARTIKLOVÉ ČÍSLO PRE 10MM VÝPLŇ	V300090.3

*MOŽNOSŤ UPEVNENIA POMOCOU SKRUTKY

DRŽIAK

TSS



VÝPLNE TYP 2

VÝPLNE TYP 2

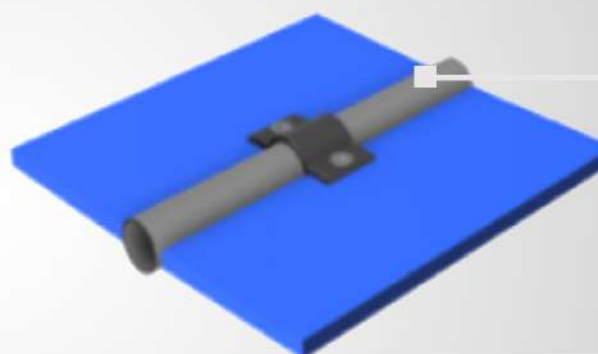
VÝPLNE TYP 2

ΛΔΒΓΔΕ 1ΔΒ 3

ΛΔΒΓΔΕ 1ΔΒ 3

ΛΔΒΓΔΕ 1ΔΒ 3

POHĽAD
SPREDU



POHĽAD
ZBOKU

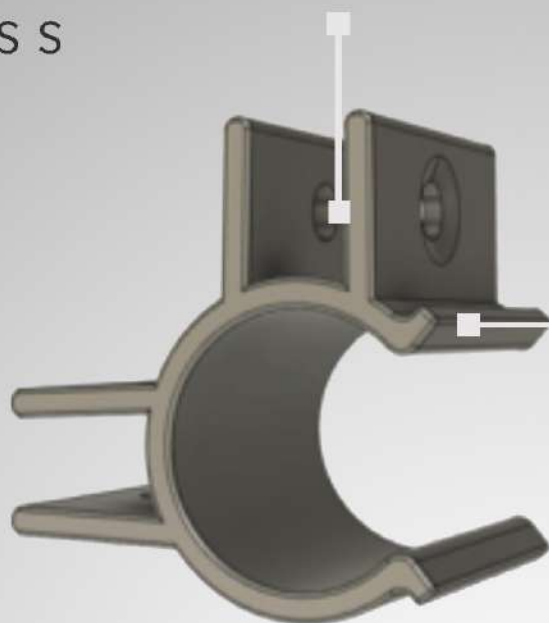


ARTIKLOVÉ ČÍSLO	V300091
ZÁKLADNÉ ROZMERY V MM (VxŠxH)	65 X 30 X 35
HMOTNOSŤ V G	20
ODPORÚČANÉ SKRUTKY	2 KS DIN 7991 M5 X 20, ZN
ODPORÚČANÉ SKRUTKY	2 KS DIN 985 M5, ZN
ARTIKLOVÉ ČÍSLO PRE 3,5MM VÝPLŇ	V300091.1
ARTIKLOVÉ ČÍSLO PRE 5MM VÝPLŇ	V300091.2
ARTIKLOVÉ ČÍSLO PRE 10MM VÝPLŇ	V300091.3

*MOŽNOSŤ UPEVNENIA POMOCOU SKRUTKY

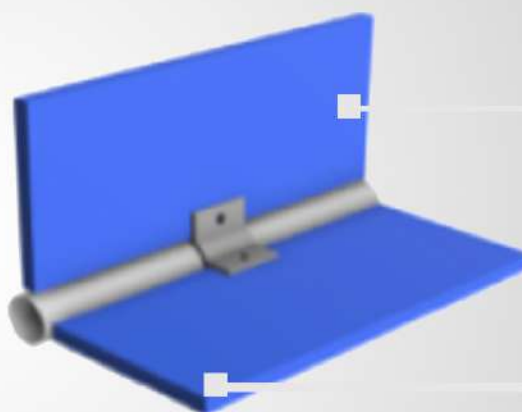
DRŽIAK

TSS

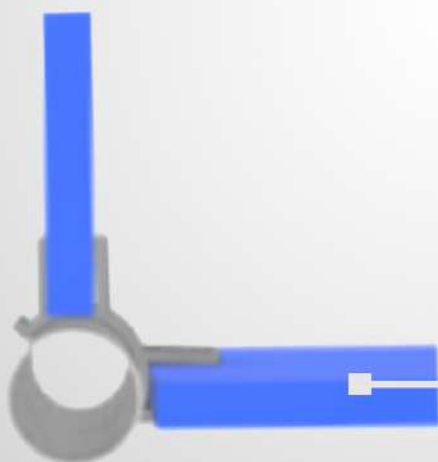


VÝPLNE TYP 3
 VÝPLNE TYP 3
 VÝPLNE TYP 3
 ΛΔΒΓΕ ΔΛΒ 3
 ΛΔΒΓΕ ΔΛΒ 3
 ΛΔΒΓΕ ΔΛΒ 3

POHĽAD
 SPREDU



POHĽAD
 ZBOKU

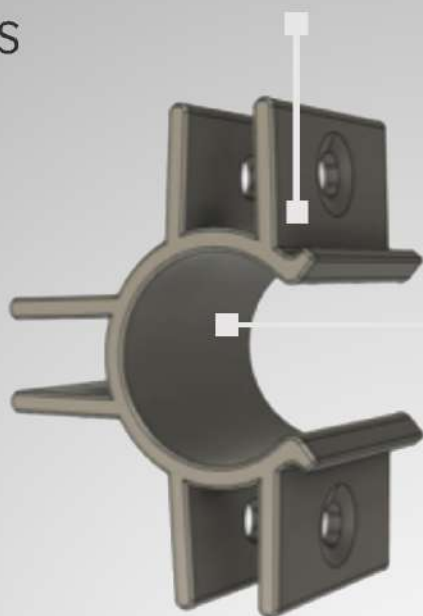


ARTIKLOVÉ ČÍSLO	V300092
ZÁKLADNÉ ROZMERY V MM (VxŠxH)	48 X 46 X 35
HMOTNOSŤ V G	20
ODPORUČANÉ SKRUTKY	2 KS DIN 7991 M5 X 20, ZN
ODPORUČANÉ SKRUTKY	2 KS DIN 985 M5, ZN
ARTIKLOVÉ ČÍSLO PRE 3,5MM VÝPLŇ	V300092.1
ARTIKLOVÉ ČÍSLO PRE 5MM VÝPLŇ	V300092.2
ARTIKLOVÉ ČÍSLO PRE 10MM VÝPLŇ	V300092.3

*MOŽNOSŤ UPEVNENIA POMOCOU SKRUTKY

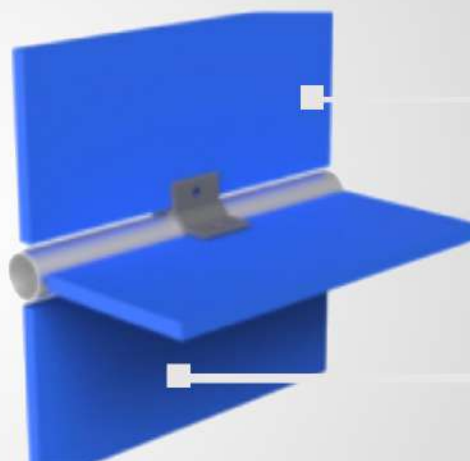
DRŽIAK

TSS



VÝPLNE TYP 4
 VÝPLNE TYP 4
 VÝPLNE TYP 4
 ΛΔΒΓΕ Η ΙΑΒ ρ
 ΛΔΒΓΕ Η ΙΑΒ ρ
 ΛΔΒΓΕ Η ΙΑΒ ρ

POHĽAD
 SPREDU



POHĽAD
 ZBOKU

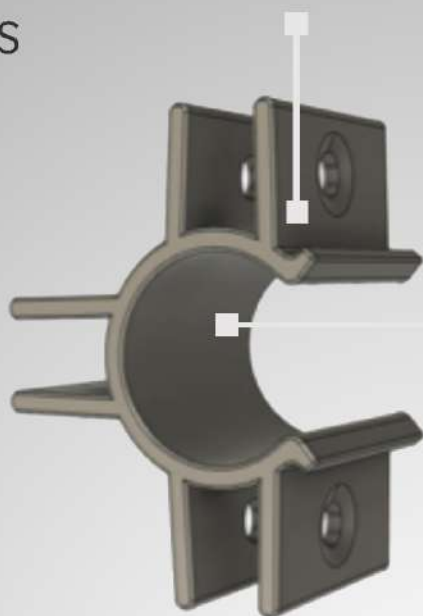


ARTIKLOVÉ ČÍSLO	V300093
ZÁKLADNÉ ROZMERY V MM (VxŠxH)	65 X 46 X 35
HMOTNOSŤ V G	23
ODPORUČANÉ SKRUTKY	3 KS DIN 7991 M5 X 20, ZN
ODPORUČANÉ SKRUTKY	3 KS DIN 985 M5, ZN
ARTIKLOVÉ ČÍSLO PRE 3,5MM VÝPLŇ	V300093.1
ARTIKLOVÉ ČÍSLO PRE 5MM VÝPLŇ	V300093.2
ARTIKLOVÉ ČÍSLO PRE 10MM VÝPLŇ	V300093.3

*MOŽNOSŤ UPEVNENIA POMOCOU SKRUTKY

DRŽIAK

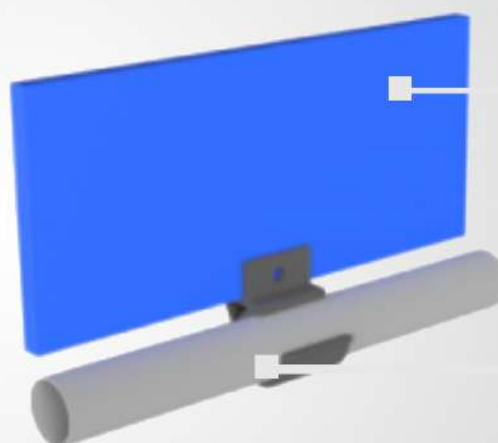
TSS



VÝPLNE TYP 5
 VÝPLNE TYP 5
 VÝPLNE TYP 5
 ΛΔΒΓΔΕ ΛΔΒ 2
 ΛΔΒΓΔΕ ΛΔΒ 2
 ΛΔΒΓΔΕ ΛΔΒ 2

POHĽAD
 SPREDU

POHĽAD
 ZBOKU

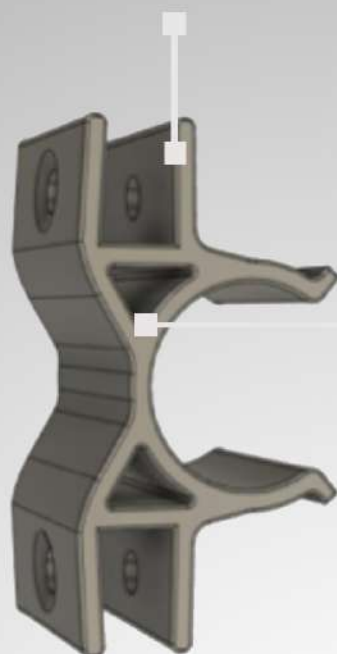


ARTIKLOVÉ ČÍSLO	V300094
ZÁKLADNÉ ROZMERY V MM (VxŠxH)	51 X 42 X 35
HMOTNOSŤ V G	20
ODPORUČANÉ SKRUTKY	1 KS DIN 7991 M5 X 20, ZN
ODPORUČANÉ SKRUTKY	1 KS DIN 985 M5, ZN
ARTIKLOVÉ ČÍSLO PRE 3,5MM VÝPLŇ	V300094.1
ARTIKLOVÉ ČÍSLO PRE 5MM VÝPLŇ	V300094.2
ARTIKLOVÉ ČÍSLO PRE 10MM VÝPLŇ	V300094.3

*MOŽNOSŤ UPEVNENIA POMOCOU SKRUTKY

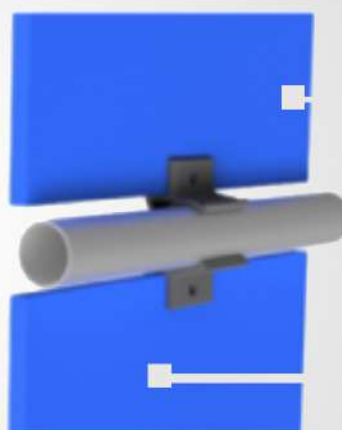
DRŽIAK

TSS



VÝPLNE TYP 6
 VÝPLNE TYP 6
 VÝPLNE TYP 6
 ΛΔΒΓΕ Η ΙΑΒ ρ
 ΛΔΒΓΕ Η ΙΑΒ ρ
 ΛΔΒΓΕ Η ΙΑΒ ρ

POHĽAD
 SPREDU



POHĽAD
 ZBOKU



ARTIKLOVÉ ČÍSLO	V300095
ZÁKLADNÉ ROZMERY V MM (VxŠxH)	70 X 38 X 35
HMOTNOSŤ V G	25
ODPORUČANÉ SKRUTKY	2 KS DIN 7991 M5 X 20, ZN
ODPORUČANÉ SKRUTKY	2 KS DIN 985 M5, ZN
ARTIKLOVÉ ČÍSLO PRE 3,5MM VÝPLŇ	V300095.1
ARTIKLOVÉ ČÍSLO PRE 5MM VÝPLŇ	V300095.2
ARTIKLOVÉ ČÍSLO PRE 10MM VÝPLŇ	V300095.3

*MOŽNOSŤ UPEVNENIA POMOCOU SKRUTKY

DRŽIAK

TSS



VÝPLNE TYP 7

VÝPLNE TYP 7

VÝPLNE TYP 7

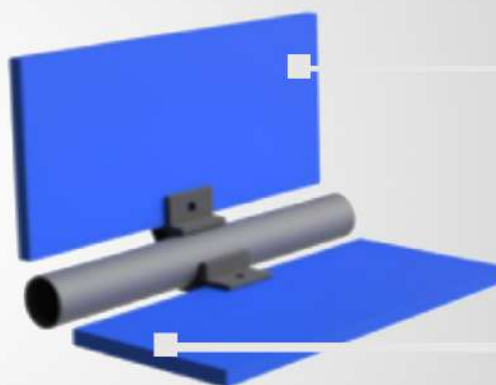
ΛΔΒΓΕ ΔΑΒ Δ

ΛΔΒΓΕ ΔΑΒ Δ

ΛΔΒΓΕ ΔΑΒ Δ

POHLAD
SPREDU

POHLAD
ZBOKU

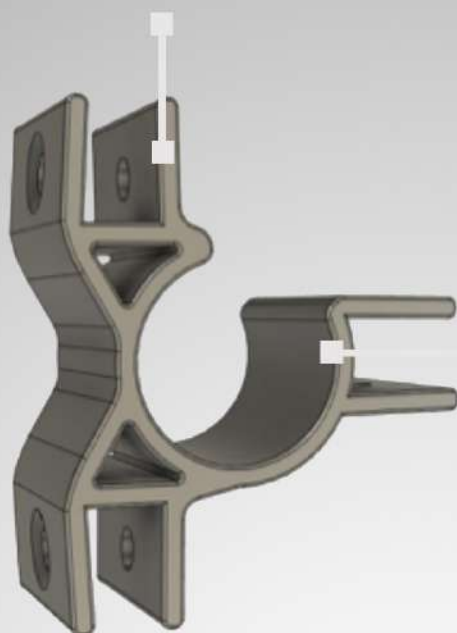


ARTIKLOVÉ ČÍSLO	V300096
ZÁKLADNÉ ROZMERY V MM (VxŠxH)	55 X 55 X 35
HMOTNOSŤ V G	27
ODPORÚČANÉ SKRUTKY	2 KS DIN 7991 M5 X 20, ZN
ODPORÚČANÉ SKRUTKY	2 KS DIN 985 M5, ZN
ARTIKLOVÉ ČÍSLO PRE 3,5MM VÝPLŇ	V300096.1
ARTIKLOVÉ ČÍSLO PRE 5MM VÝPLŇ	V300096.2
ARTIKLOVÉ ČÍSLO PRE 10MM VÝPLŇ	V300096.3

*MOŽNOSŤ UPEVNENIA POMOCOU SKRUTKY

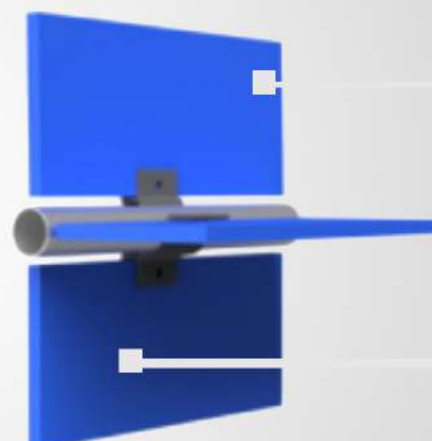
DRŽIAK

TSS

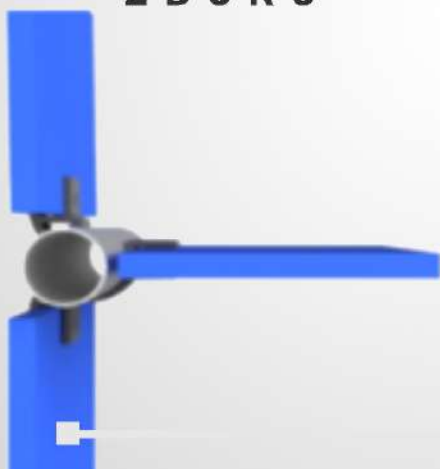


VÝPLNE TYP 8
 VÝPLNE TYP 8
 VÝPLNE TYP 8
 ΛΔΒΓΕ ΔΛΒ 8
 ΛΔΒΓΕ ΔΛΒ 8
 ΛΔΒΓΕ ΔΛΒ 8

POHĽAD
 SPREDU



POHĽAD
 ZBOKU

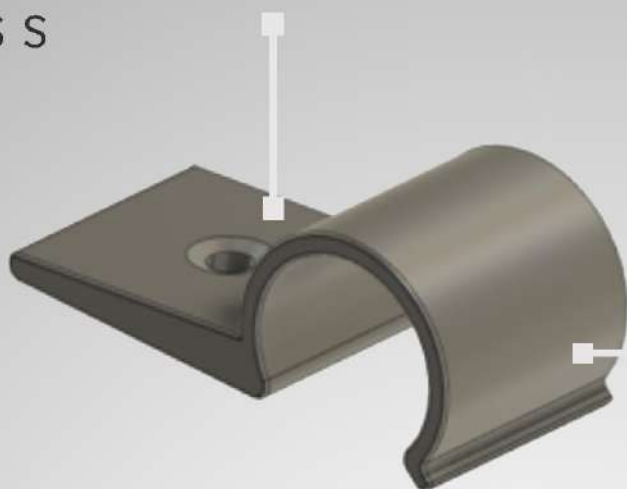


ARTIKLOVÉ ČÍSLO	V300097
ZÁKLADNÉ ROZMERY V MM (VxŠxH)	70 X 55 X 35
HMOTNOSŤ V G	27
ODPORUČANÉ SKRUTKY	3 KS DIN 7991 M5 X 20, ZN
ODPORUČANÉ SKRUTKY	3 KS DIN 985 M5, ZN
ARTIKLOVÉ ČÍSLO PRE 3,5MM VÝPLŇ	V300097.1
ARTIKLOVÉ ČÍSLO PRE 5MM VÝPLŇ	V300097.2
ARTIKLOVÉ ČÍSLO PRE 10MM VÝPLŇ	V300097.3

*MOŽNOSŤ UPEVNENIA POMOCOU SKRUTKY

DRŽIAK

TSS



VÝPLNE TYP 9

VÝPLNE TYP 9

VÝPLNE TYP 9

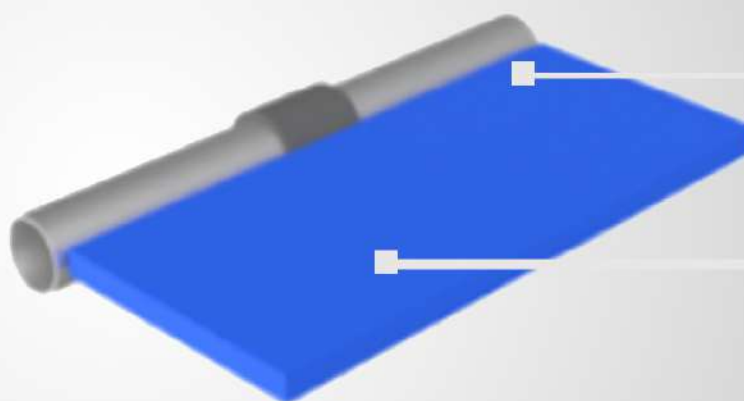
VÝPLNE TYP 9

VÝPLNE TYP 9

VÝPLNE TYP 9

POHĽAD
SPREDU

POHĽAD
ZBOKU



ARTIKLOVÉ ČÍSLO	V300103
ZÁKLADNÉ ROZMERY V MM (VxŠxH)	29 X 68 X 35
HMOTNOŠŤ V G	20
ODPORÚČANÉ SKRUTKY	1 KS DIN 7991 M5 X 20, ZN
ODPORÚČANÉ SKRUTKY	1 KS DIN 985 M5, ZN

*MOŽNOSŤ UPEVNENIA POMOCOU SKRUTKY

DRŽIAK

TSS



VÝPLNE TYP 10

VÝPLNE TYP 10

VÝPLNE TYP 10

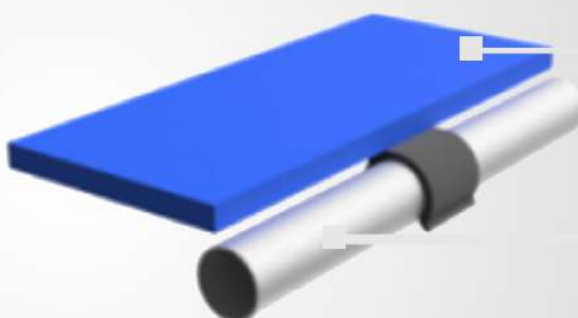
VÝPLNE TYP 10

VÝPLNE TYP 10

VÝPLNE TYP 10

POHĽAD
SPREDU

POHĽAD
ZBOKU

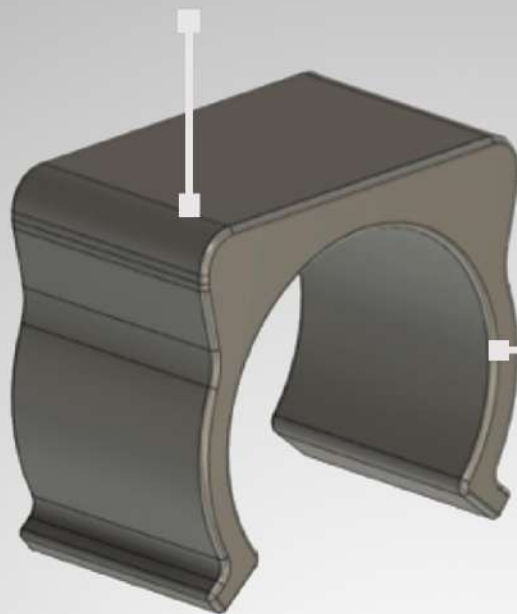


ARTIKLOVÉ ČÍSLO	V300104
ZÁKLADNÉ ROZMERY V MM (VxŠxH)	29 X 68 X 35
HMOTNOSŤ V G	18
ODPORÚČANÉ SKRUTKY	1 KS DIN 7991 M5 X 20, ZN
ODPORÚČANÉ SKRUTKY	1 KS DIN 985 M5, ZN

*MOŽNOSŤ UPEVNIENIA POMOCOU SKRUTKY

DRŽIAK

TSS



VÝPLNE TYP 11

VÝPLNE TYP 11

VÝPLNE TYP 11

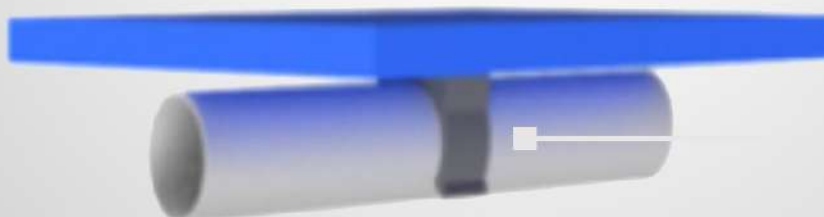
ΛΔΒΓΗΕ ΙΑΒ ΓΤ

ΛΔΒΓΗΕ ΙΑΒ ΓΤ

ΛΔΒΓΗΕ ΙΑΒ ΓΤ

POHLAD
SPREDU

POHLAD
ZBOKU



ARTIKLOVÉ ČÍSLO	V300105
ZÁKLADNÉ ROZMERY V MM (VxŠxH)	30 X 33 X 20
HMOTNOSŤ V G	10
ODPORUČANÉ SKRUTKY	----

*MOŽNOSŤ UPEVNENIA POMOCOU SKRUTKY

DRŽIAK

TSS



VÝPLNE TYP 12

VÝPLNE TYP 12

VÝPLNE TYP 12

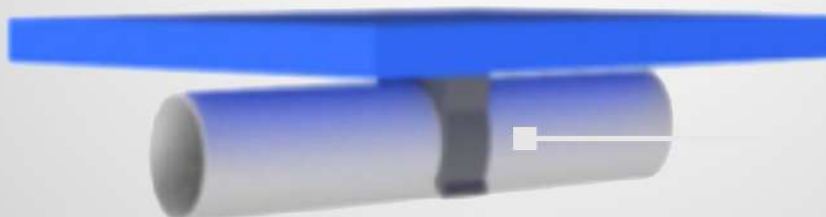
VÝPLNE TYP 12

VÝPLNE TYP 12

VÝPLNE TYP 12

POHĽAD
SPREDU

POHĽAD
ZBOKU

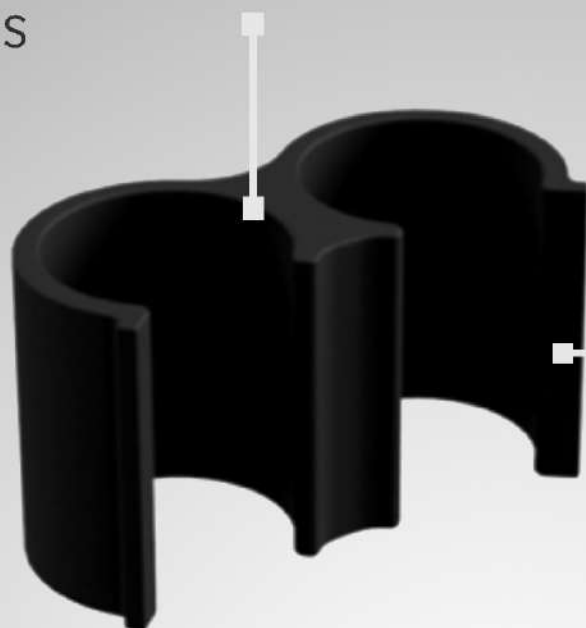


ARTIKLOVÉ ČÍSLO	V300106
ZÁKLADNÉ ROZMERY V MM (VxŠxH)	30 X 55 X 25
HMOTNOSŤ V G	13
ODPORÚČANÉ SKRUTKY	----

*MOŽNOSŤ UPEVNENIA POMOCOU SKRUTKY

ELEMENT

TSS



SPÁJACÍ

SPÁJACÍ

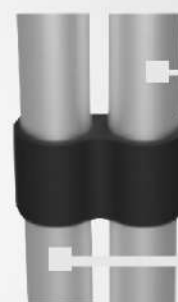
SPÁJACÍ

SPÁJACÍ

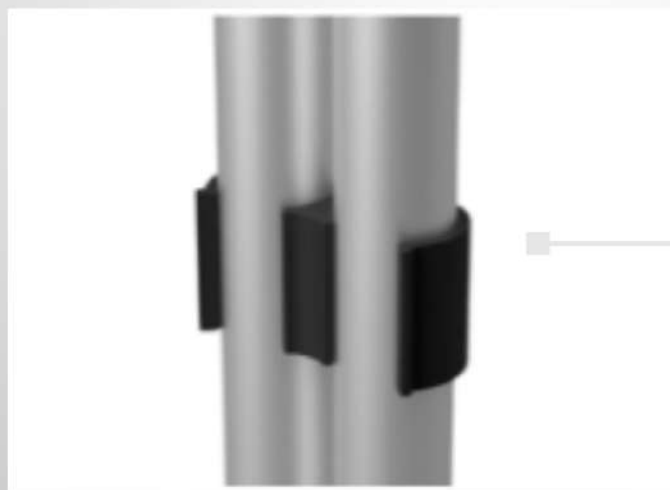
SPÁJACÍ

SPÁJACÍ

POHĚAD
SPREDU



POHĚAD
ZBOKU



ARTIKLOVÉ ČÍSLO	V300098
ZÁKLADNÉ ROZMERY V MM (VxŠxH)	66 X 31 X 35
HMOTNOŠŤ V G	22

ELEMENT 1

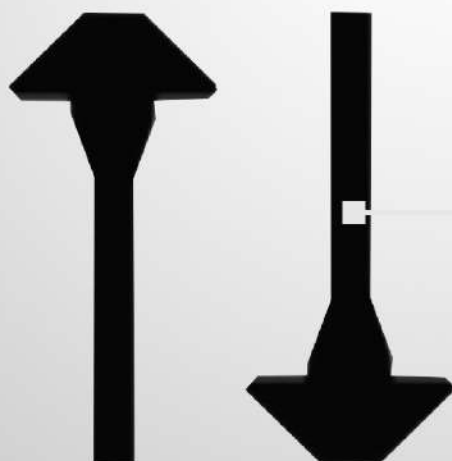
HLINÍKOVÉ A
OCELOVÉ PROFILY

ZÁVESNÝ NA PROFILY S DRÁŽKOU 8 MM
ZÁVESNÝ NA PROFILY S DRÁŽKOU 8 MM
ZÁVESNÝ NA PROFILY S DRÁŽKOU 8 MM
ZÁVESNÝ NA PROFILY S DRÁŽKOU 8 MM
ZÁVESNÝ NA PROFILY S DRÁŽKOU 8 MM



POHĚAD
SPREDU

POHĚAD
ZBOKU



ARTIKLOVÉ ČÍSLO	V300063
ZÁKLADNÉ ROZMERY V MM (VxŠxH)	38 X 18 X 29
HMOTNOŠŤ V G	8
PRIEMER OTVORU V MM	10

ELEMENT 2

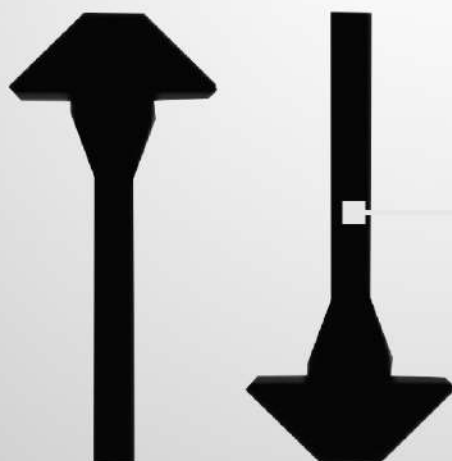
HLINÍKOVÉ A
OCELOVÉ PROFILY

ZÁVESNÝ NA PROFILY S DRÁŽKOU 8 MM
ZÁVESNÝ NA PROFILY S DRÁŽKOU 8 MM
ZÁVESNÝ NA PROFILY S DRÁŽKOU 8 MM
ZÁVESNÝ NA PROFILY S DRÁŽKOU 8 MM
ZÁVESNÝ NA PROFILY S DRÁŽKOU 8 MM
ZÁVESNÝ NA PROFILY S DRÁŽKOU 8 MM



POHĚAD
SPREDU

POHĚAD
ZBOKU



ARTIKLOVÉ ČÍSLO	V300064
ZÁKLADNÉ ROZMERY V MM (VxŠxH)	20 X 24 X 200
HMOTNOŠ V G	8
ROZMERY OTVORU V MM (V X Š)	10 X 22

DRŽIAK

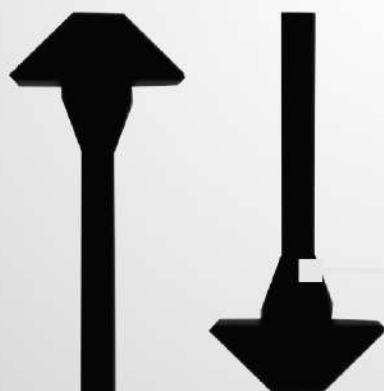
HLINÍKOVÉ A
OCEĽOVÉ PROFILY

VÝPLNE NA PROFILY S DRÁŽKOU 8 MM
VÝPLNE NA PROFILY S DRÁŽKOU 8 MM
VÝPLNE NA PROFILY S DRÁŽKOU 8 MM
VÝPLNE NA PROFILY S DRÁŽKOU 8 MM
VÝPLNE NA PROFILY S DRÁŽKOU 8 MM



POHĽAD
SPREDU

POHĽAD
ZBOKU



ARTIKLOVÉ ČÍSLO	V300111
ZÁKLADNÉ ROZMERY V MM (VxŠxH)	20 X 24 X 200
HMOTNOSŤ V G	50
PRIEMER OTVORU V MM	6
ART.ČÍSLO PRE 3,5MM VÝPLŇ	V300064.1
ART.ČÍSLO PRE 5MM VÝPLŇ	V300064.2
ART.ČÍSLO PRE 10MM VÝPLŇ	V300064.3

DRŽIAK

HLINÍKOVÉ A
OCEĽOVÉ PROFILY

NA VRTÁKY 1

NA VRTÁKY 1

NA VRTÁKY 1

NA VRTÁKY 1

NA VRTÁKY 1



POHĽAD
SPREDU



POHĽAD
ZBOKU



ARTIKLOVÉ ČÍSLO	V300099
ZÁKLADNÉ ROZMERY V MM (VxŠxH)	20 X 24 X 200
HMOTNOSŤ V G	50
ODPORÚČANÉ SKRUTKY	2KS DIN 7991 M6 X 30, ZN

DRŽIAK

HLINÍKOVÉ A
OCEĽOVÉ PROFILY

NA VRTÁKY 3

NA VRTÁKY 3

NA VRTÁKY 3

NA VRTÁKY 3

NA VRTÁKY 3

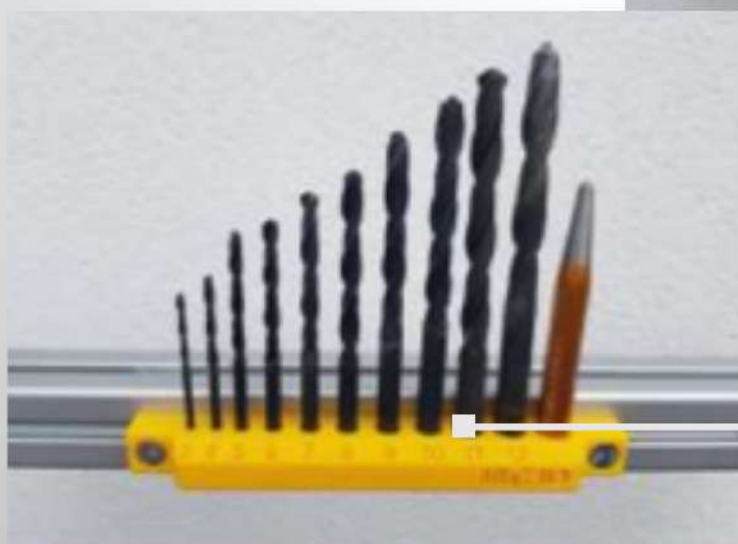
NA VRTÁKY 3



POHĽAD
SPREDU



POHĽAD
ZBOKU



ARTIKLOVÉ ČÍSLO	V300101
ZÁKLADNÉ ROZMERY V MM (VxŠxH)	20 X 24 X 200
HMOTNOSŤ V G	52
ODPORÚČANÉ SKRUTKY	2KS DIN 7991 M6 X 30, ZN

DRŽIAK

HLINÍKOVÉ A
OCEĽOVÉ PROFILY

NA VRTÁKY 4

NA VRTÁKY 4

NA VRTÁKY 4



POHĽAD
SPREDU



POHĽAD
ZBOKU



ARTIKLOVÉ ČÍSLO	V300070
ZÁKLADNÉ ROZMERY V MM (VxŠxH)	20 X 54 X 200
HMOTNOSŤ V G	91
ODPORÚČANÉ SKRUTKY	2KS DIN 7991 M6 X 30, ZN

DRŽIAK

HLINÍKOVÉ A
OCEĽOVÉ PROFILY

NA VRTÁKY 5

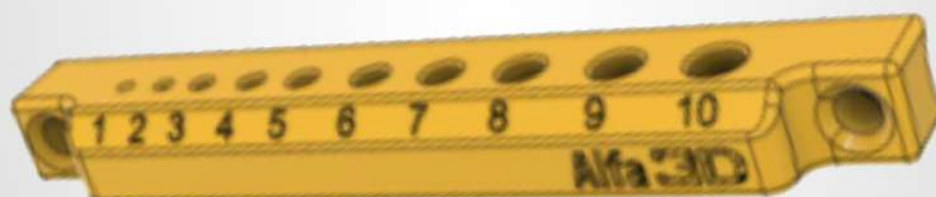
NA VRTÁKY 5

NA VRTÁKY 5

NA VRTÁKY 5

NA VRTÁKY 5

NA VRTÁKY 5



ARTIKLOVÉ ČÍSLO	V300070
ZÁKLADNÉ ROZMERY V MM (VxŠxH)	20 X 54 X 200
HMOTNOSŤ V G	91
ODPORÚČANÉ SKRUTKY	2KS DIN 7991 M6 X 30, ZN

DRŽIAK

TSS

NA VRTÁKY 6

NA VRTÁKY 6

NA VRTÁKY 6

NA VRTÁKY 6

NA VRTÁKY 6

NA VRTÁKY 6



ARTIKLOVÉ ČÍSLO	V300087
ZÁKLADNÉ ROZMERY V MM (VxŠxH)	20 X 28 X 200
HMOTNOSŤ V G	40
ODPORÚČANÉ SKRUTKY	2KS DIN 7991 M6 X 25, ZN

DRŽIAK

TSS

NA VRTÁKY 7

NA VRTÁKY 7

NA VRTÁKY 7

UV ΔBLVKA Δ

KV ΔBLVKA Δ

UV ΔBLVKA Δ



ARTIKLOVÉ ČÍSLO	V300088
ZÁKLADNÉ ROZMERY V MM (VxŠxH)	20 X 28 X 200
HMOTNOSŤ V G	50
ODPORÚČANÉ SKRUTKY	2KS DIN 7991 M6 X 25, ZN

DRŽIAK

TSS

NA VRTÁKY 8

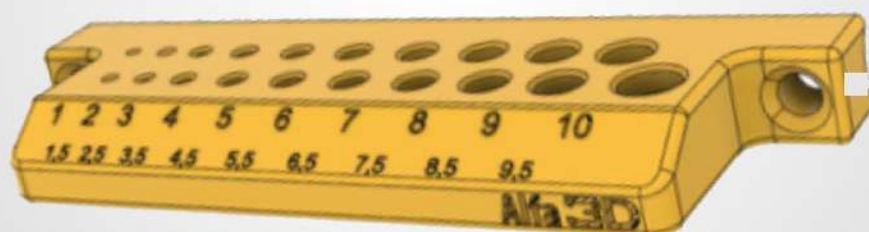
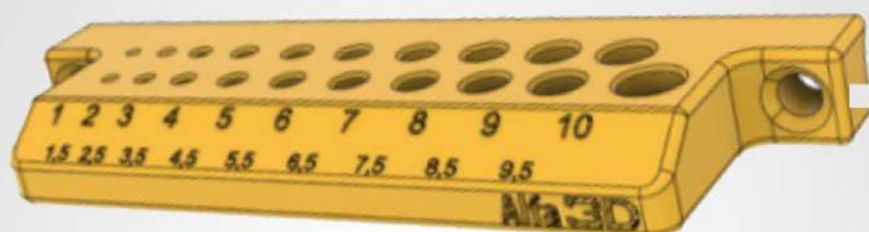
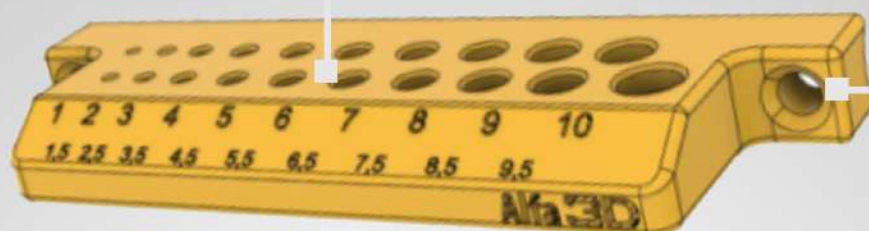
NA VRTÁKY 8

NA VRTÁKY 8

NA VRTÁKY 8

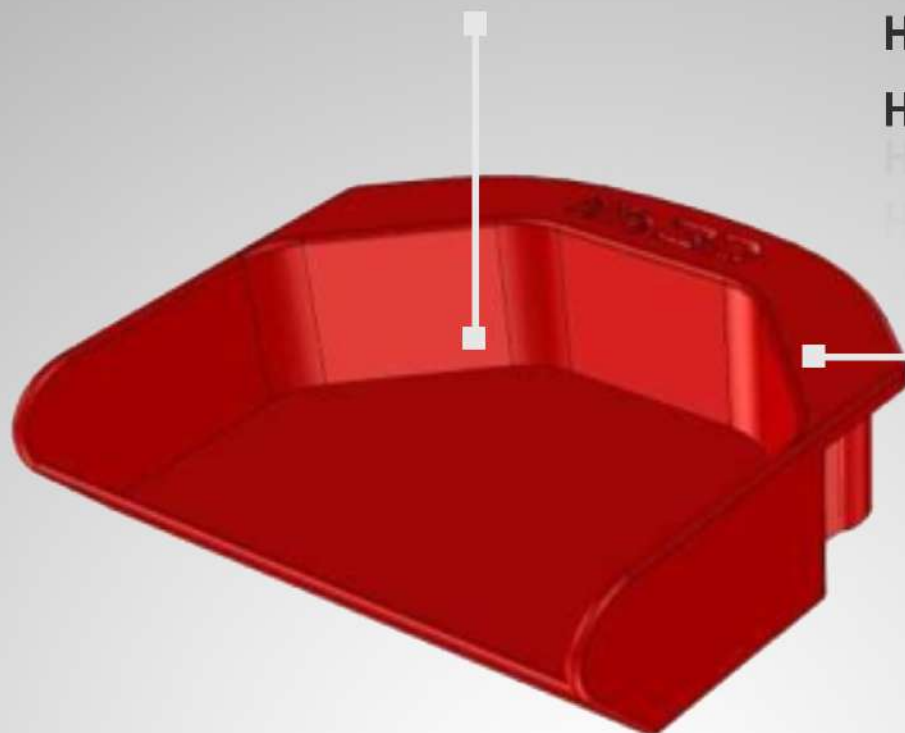
NA VRTÁKY 8

NA VRTÁKY 8



ARTIKLOVÉ ČÍSLO	V300089
ZÁKLADNÉ ROZMERY V MM (VxŠxH)	20 X 58 X 200
HMOTNOSŤ V G	85
ODPORÚČANÉ SKRUTKY	2KS DIN 7991 M6 X 25, ZN

KONTAJNER



HUB SA

HUB SA

HUB SA

HUB SA

HUB SA

HUB SA



ARTIKLOVÉ ČÍSLO	V300055
ZÁKLADNÉ ROZMERY V MM (VxŠxH)	40 X 120 X 100
HMOTNOSŤ V G	100

*MEDZIKUS PRE OSADENIE NA VODOROVNŤ TRUBKU APLIKÁCIE TSS- ARTIKLOVÉ ČÍSLO: V300058

*MEDZIKUS PRE OSADENIE NA ZVISLŤ TRUBKU APLIKÁCIE TSS - ARTIKLOVÉ ČÍSLO: V300059

*MEDZIKUS PRE OSADENIE NA HLINÍKOVÝ A OCELOVÝ PROFIL - ARTIKLOVÉ ČÍSLO: V300069

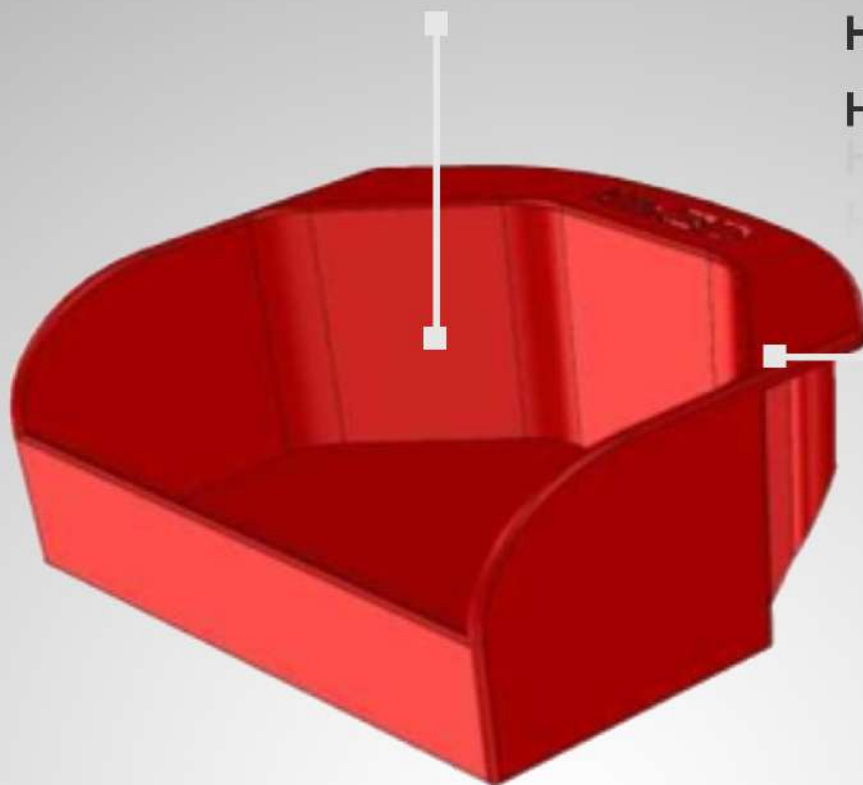
*FARBA ČERVENÁ- ARTIKLOVÉ ČÍSLO: V300055-R

*FARBA SIVÁ- ARTIKLOVÉ ČÍSLO: V300055-GY

*FARBA MODRÁ- ARTIKLOVÉ ČÍSLO: V300055-B

*FARBA ZELENÁ- ARTIKLOVÉ ČÍSLO: V300055-GN

KONTAJNER



H U B S B

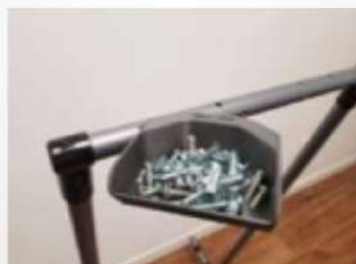
H U B S B

H U B S B

H U B S B

H U B S B

H U B S B



ARTIKLOVÉ ČÍSLO	V300056
ZÁKLADNÉ ROZMERY V MM (VxŠxH)	75 X 120 X 100
HMOTNOSŤ V G	140

* MEDZIKUS PRE OSADENIE NA VODOROVNÚ TRUBKU APLIKÁCIE TSS- ARTIKLOVÉ ČÍSLO: V300058

* MEDZIKUS PRE OSADENIE NA ZVISLÚ TRUBKU APLIKÁCIE TSS - ARTIKLOVÉ ČÍSLO: V300059

* MEDZIKUS PRE OSADENIE NA HLINÍKOVÝ A OCELOVÝ PROFIL - ARTIKLOVÉ ČÍSLO: V300069

* FARBA ČERVENÁ- ARTIKLOVÉ ČÍSLO: V300056-R

* FARBA SIVÁ- ARTIKLOVÉ ČÍSLO: V300056-GY

* FARBA MODRÁ- ARTIKLOVÉ ČÍSLO: V300056-B

* FARBA ZELENÁ- ARTIKLOVÉ ČÍSLO: V300056-GN

KONTAJNER

H U B L A

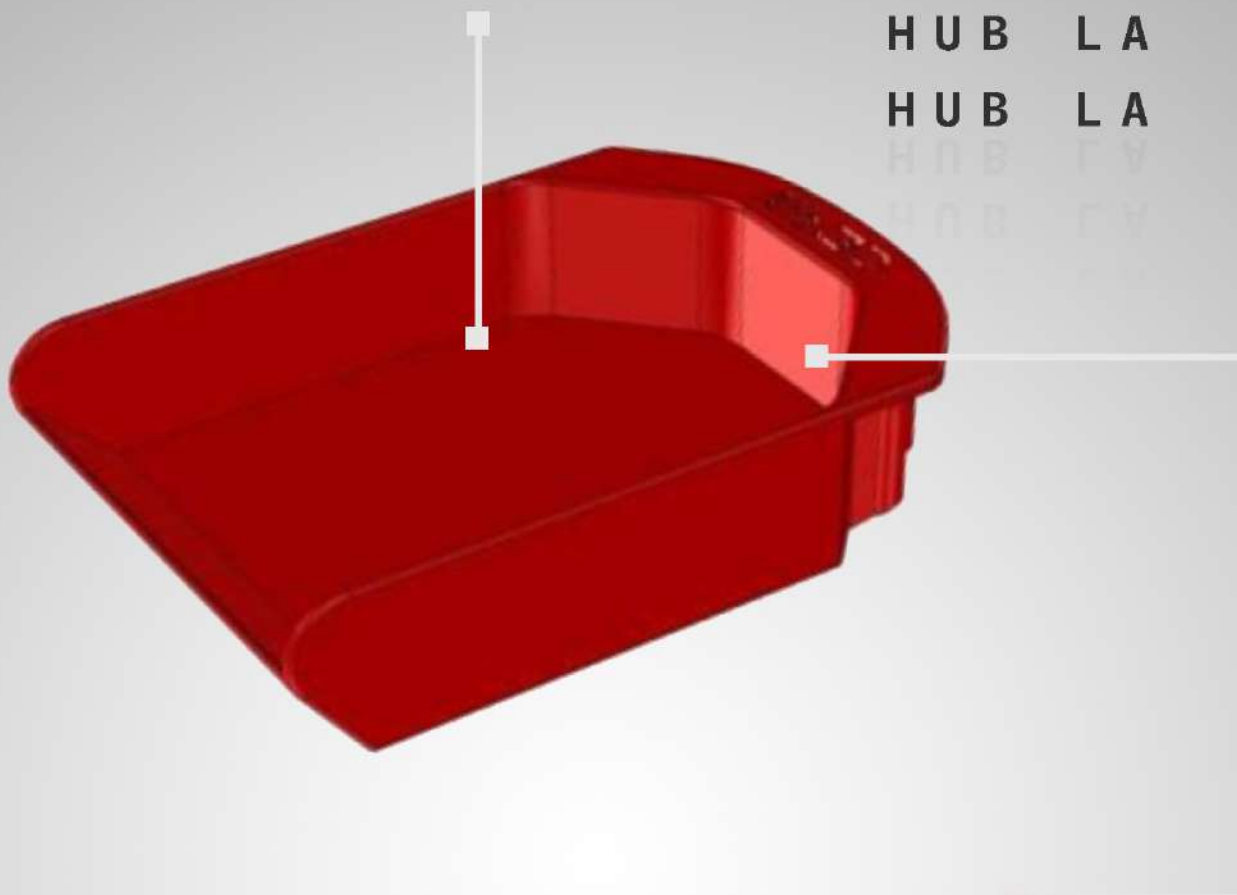
H U B L A

H U B L A

H U B L A

H U B L A

H U B L A



ARTIKLOVÉ ČÍSLO	V300057
ZÁKLADNÉ ROZMERY V MM (VxŠxH)	40 X 120 X 170
HMOTNOSŤ V G	150

* MEDZIKUS PRE OSADENIE NA VODOROVNÚ TRUBKU APLIKÁCIE TSS- ARTIKLOVÉ ČÍSLO: V300058

* MEDZIKUS PRE OSADENIE NA ZVISLÚ TRUBKU APLIKÁCIE TSS - ARTIKLOVÉ ČÍSLO: V300059

* MEDZIKUS PRE OSADENIE NA HLINÍKOVÝ A OCELOVÝ PROFIL - ARTIKLOVÉ ČÍSLO: V300069

* FARBA ČERVENÁ- ARTIKLOVÉ ČÍSLO: V300057-R

* FARBA SIVÁ- ARTIKLOVÉ ČÍSLO: V300057-GY

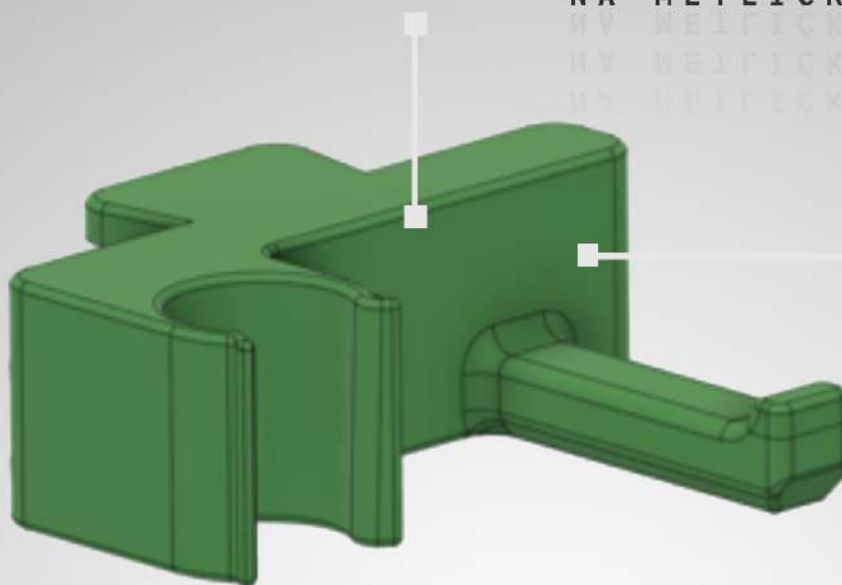
* FARBA MODRÁ- ARTIKLOVÉ ČÍSLO: V300057-B

* FARBA ZELENÁ- ARTIKLOVÉ ČÍSLO: V300057-GN

DRŽIAK

SYSTEM HUB

NA METLIČKU S LOPATKOU
 NA METLIČKU S LOPATKOU
 NA METLIČKU S LOPATKOU
 NY METLIČKU S LOPATKOU
 NY METLIČKU S LOPATKOU
 NY METLIČKU S LOPATKOU



ARTIKLOVÉ ČÍSLO	V300057
ZÁKLADNÉ ROZMERY V MM (VxŠxH)	40 X 120 X 170
HMOTNOŠŤ V G	150

* MEDZIKUS PRE OSADENIE NA VODOROVNÚ TRUBKU APLIKÁCIE TSS- ARTIKLOVÉ ČÍSLO: V300058

* MEDZIKUS PRE OSADENIE NA ZVISLÚ TRUBKU APLIKÁCIE TSS - ARTIKLOVÉ ČÍSLO: V300059

* MEDZIKUS PRE OSADENIE NA HLINÍKOVÝ A OCELOVÝ PROFIL - ARTIKLOVÉ ČÍSLO: V300069

* FARBA ČERVENÁ- ARTIKLOVÉ ČÍSLO: V300057-R

* FARBA SIVÁ- ARTIKLOVÉ ČÍSLO: V300057-GY

* FARBA MODRÁ- ARTIKLOVÉ ČÍSLO: V300057-B

* FARBA ZELENÁ- ARTIKLOVÉ ČÍSLO: V300057-GN

DRŽIAK



NÁRADIA MINI UNIVERZÁLNY
 NÁRADIA MINI UNIVERZÁLNY
 NÁRADIA MINI UNIVERZÁLNY
 NÁRADIA MINI UNIVERZÁLNY
 NÁRADIA MINI UNIVERZÁLNY
 NÁRADIA MINI UNIVERZÁLNY

POHĽAD
 SPREDU

POHĽAD
 Z BOKU



ARTIKLOVÉ ČÍSLO	V300061
ZÁKLADNÉ ROZMERY V MM (VÝŠKA X PRIEMER)	85 X 68
HMOTNOSŤ V G	100

*MEDZIKUS PRE OSADENIE NA VODOROVNÚ TRUBKU APLIKÁCIE TSS- ARTIKLOVÉ ČÍSLO: V300058

*MEDZIKUS PRE OSADENIE NA ZVISLÚ TRUBKU APLIKÁCIE TSS - ARTIKLOVÉ ČÍSLO: V300059

*MEDZIKUS PRE OSADENIE NA HLINIKOVÝ A OCELOVÝ PROFIL - ARTIKLOVÉ ČÍSLO: V300069

DRŽIAK



NÁRADIA UNIVERZÁLNY
 NÁRADIA UNIVERZÁLNY
 NÁRADIA UNIVERZÁLNY
 NÁRADIA UNIVERZÁLNY
 NÁRADIA UNIVERZÁLNY

POHĽAD
 SPREDU

POHĽAD
 Z BOKU



ARTIKLOVÉ ČÍSLO	V300060
ZÁKLADNÉ ROZMERY V MM (VÝŠKA X PRIEMER)	105 X 84
HMOTNOSŤ V G	150

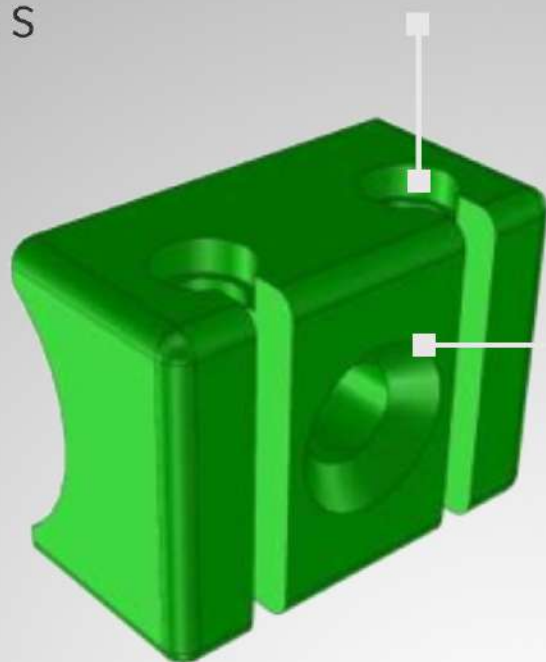
*MEDZIKUS PRE OSADENIE NA VODOROVNÚ TRUBKU APLIKÁCIE TSS- ARTIKLOVÉ ČÍSLO: V300058

*MEDZIKUS PRE OSADENIE NA ZVISLÚ TRUBKU APLIKÁCIE TSS - ARTIKLOVÉ ČÍSLO: V300059

*MEDZIKUS PRE OSADENIE NA HLINIKOVÝ A OCELOVÝ PROFIL - ARTIKLOVÉ ČÍSLO: V300069

MEDZIKUS

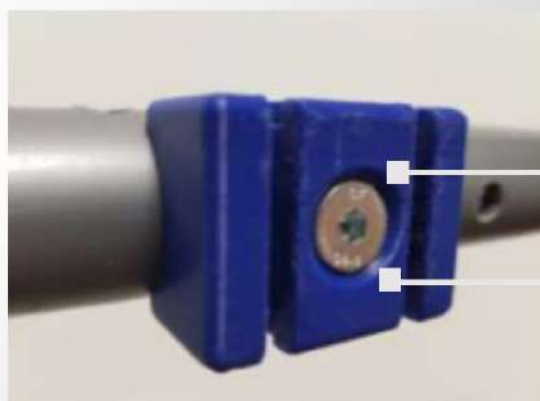
TSS



NA VODOROVNÚ TRUBKU
 NA VODOROVNÚ TRUBKU
 NA VODOROVNÚ TRUBKU
 ИV ЛОДОВОЛНУ ТРУБКУ
 ИV ЛОДОВОЛНУ ТРУБКУ
 ИV ЛОДОВОЛНУ ТРУБКУ

POHLAD
SPREDU

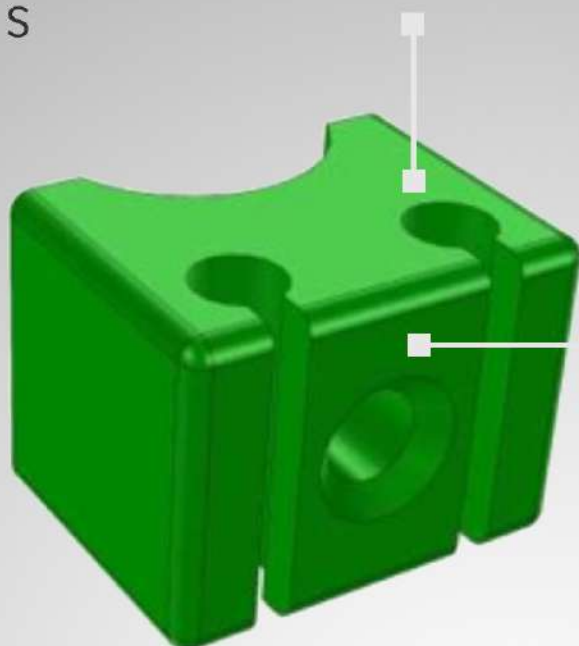
POHLAD
ZBOKU



ARTIKLOVÉ ČÍSLO	V300058
ZÁKLADNÉ ROZMERY V MM (V X Š X H)	30 X 40 X 20
HMOTNOSŤ V G	14
ODPORÚČANÉ SKRUTKY	DIN 7991 M6 X 25, ZN

MEDZIKUS

TSS

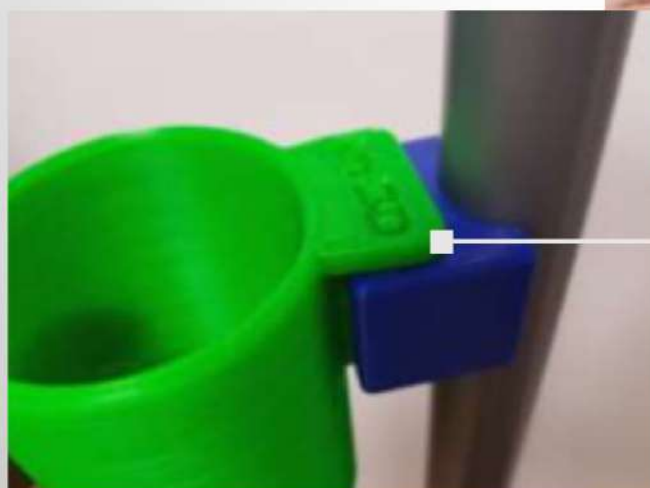


NA ZVISLÚ TRUBKU
 NA ZVISLÚ TRUBKU
 NA ZVISLÚ TRUBKU

NA ZVISLÚ TRUBKU
 NA ZVISLÚ TRUBKU
 NA ZVISLÚ TRUBKU

POHĽAD
 SPREDU

POHĽAD
 ZBOKU



ARTIKLOVÉ ČÍSLO	V300059
ZÁKLADNÉ ROZMERY V MM (V X Š X H)	30 X 40 X 30
HMOTNOSŤ V G	18
ODPORUČANÉ SKRUTKY	DIN 7991 M6 X 25, ZN

MEDZIKUS

HLINÍKOVÉ A OCELOVÉ
PROFILY

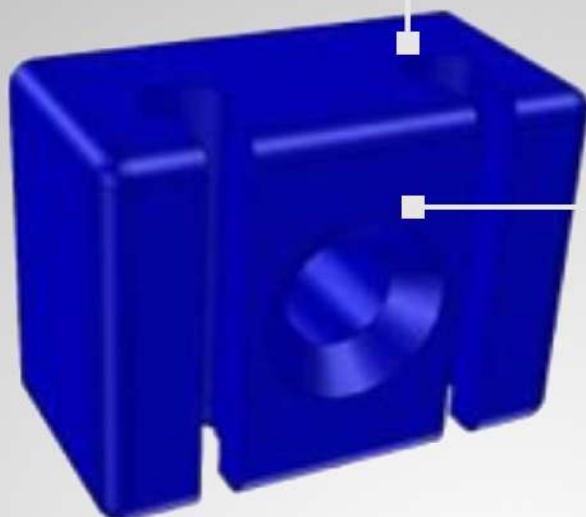
PRE OSADENIE

PRE OSADENIE

PRE OSADENIE

PRE OSADENIE

PRE OSADENIE



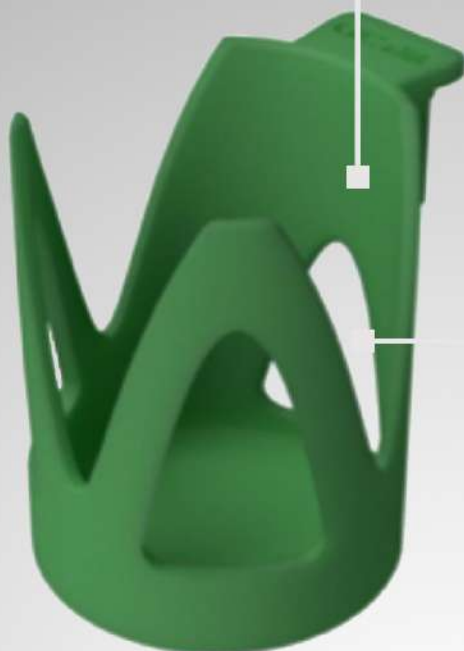
POHĽAD
SPREDU

POHĽAD
ZBOKU



ARTIKLOVÉ ČÍSLO	V300069
ZÁKLADNÉ ROZMERY V MM (V X Š X H)	30 X 40 X 20
HMOTNOSŤ V G	18
ODPORÚČANÉ SKRUTKY	DIN 7991 M6 X 30, ZN

DRŽIAK



NA SPREJE

NA SPREJE

NA SPREJE

NA SPREJE

NA SPREJE

NA SPREJE

NA SPREJE

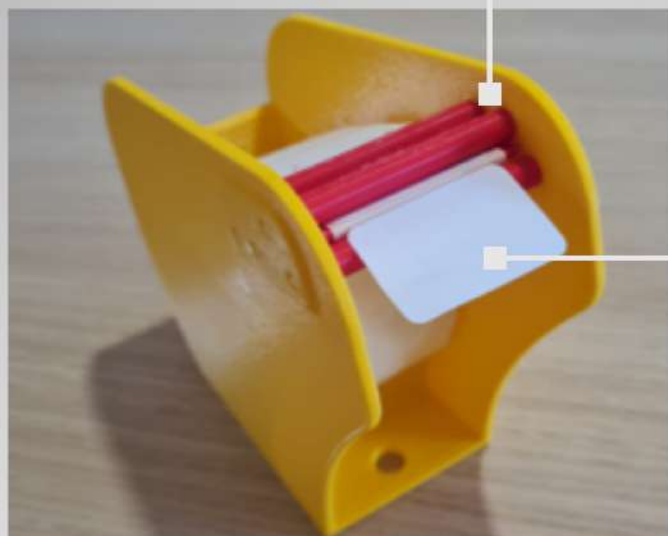
POHLAD
SPREDU

POHLAD
ZBOKU



ARTIKLOVÉ ČÍSLO	V300108
ZÁKLADNÉ ROZMERY V MM (V X Š X H)	104 X 84 X 98
HMOTNOSŤ V G	80
PRIEMER V MM	76

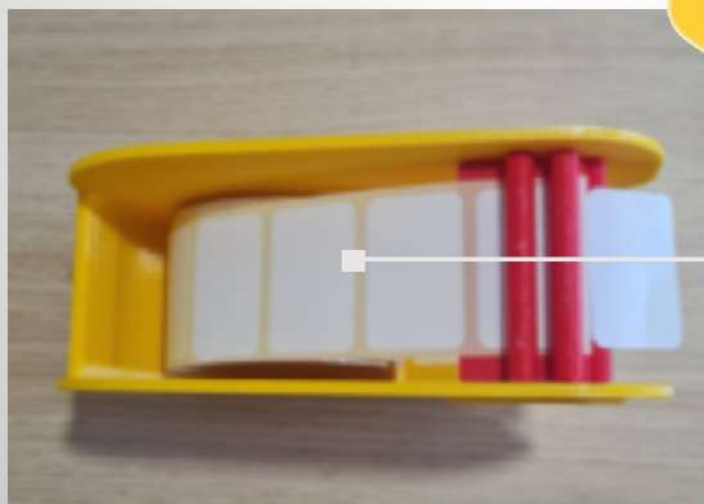
ETIKETOVAČKA



PRE PÁSKY S PRIEMEROM 8 CM
 PRE PÁSKY S PRIEMEROM 8 CM
 PRE PÁSKY S PRIEMEROM 8 CM
 PRE PÁSKY S PRIEMEROM 8 CM
 PRE PÁSKY S PRIEMEROM 8 CM
 PRE PÁSKY S PRIEMEROM 8 CM

POHĽAD
 SPREDU

POHĽAD
 ZBOKU



ARTIKLOVÉ ČÍSLO	V300109
ZÁKLADNÉ ROZMERY V MM (V X Š X H)	130 X 63 X 157
HMOTNOSŤ V G	200
ODPORUČANÁ HRÚBKA KOTUČA V MM	45
ODPORUČANÝ PRIEMER KOTUČA V MM	80

*VÝROBOK JE BEZ PÁSKY

ETIKETOVAČKA

PRE PÁSKY S PRIEMEROM 17,5 CM

PRE PÁSKY S PRIEMEROM 17,5 CM

PRE PÁSKY S PRIEMEROM 17,5 CM

PRE PÁSKY S PRIEMEROM 17,5 CM

PRE PÁSKY S PRIEMEROM 17,5 CM

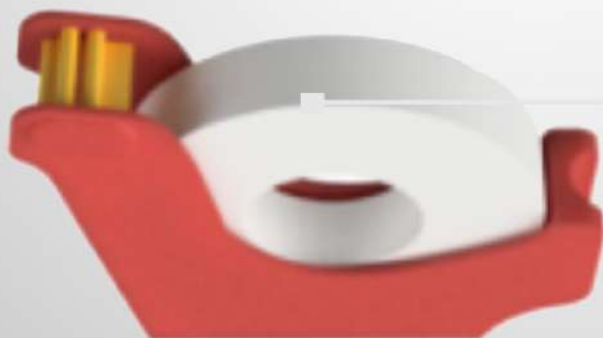
PRE PÁSKY S PRIEMEROM 17,5 CM



POHĽAD
SPREDU



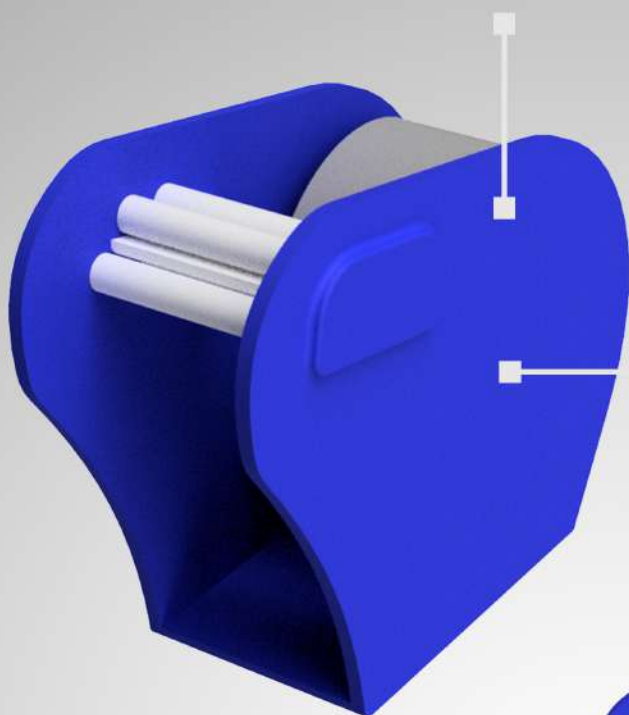
POHĽAD
ZBOKU



ARTIKLOVÉ ČÍSLO	V300110
ZÁKLADNÉ ROZMERY V MM (V X Š X H)	200 X 51 X 240
HMOTNOSŤ V G	265
ODPORUČANÁ HRÚBK A KOTUČA V MM	35
ODPORUČANÝ PRIEMER KOTUČA V MM	175

*VÝROBOK JE BEZ PÁSKY

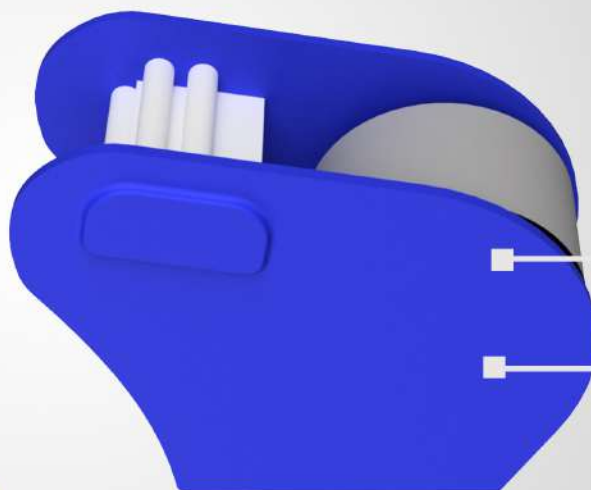
ETIKETOVAČKA



POHĽAD
Z BOKU

PRE PÁSKY S PRIEMEROM 5 CM
 PRE PÁSKY S PRIEMEROM 5 CM
 PRE PÁSKY S PRIEMEROM 5 CM
 PRE PÁSKY S PRIEMEROM 5 CM
 PRE PÁSKY S PRIEMEROM 5 CM
 PRE PÁSKY S PRIEMEROM 5 CM

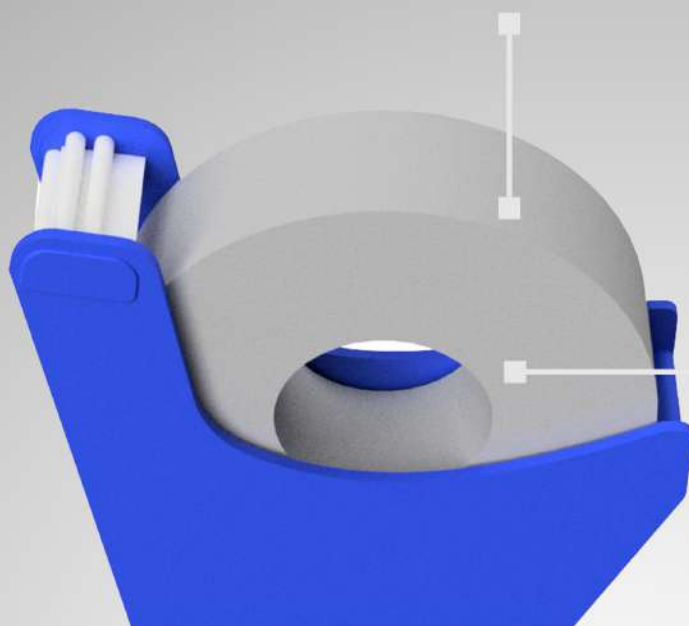
POHĽAD
SPREDU



ARTIKLOVÉ ČÍSLO	V310007
ZÁKLADNÉ ROZMERY V MM (V X Š X H)	108 X 55 X 130
HMOTNOSŤ V G	130
ODPORUČANÁ HRÚBKA KOTÚČA V MM	35
ODPORUČANÝ PRIEMER KOTÚČA V MM	50

*VÝROBOK JE BEZ PÁSKY

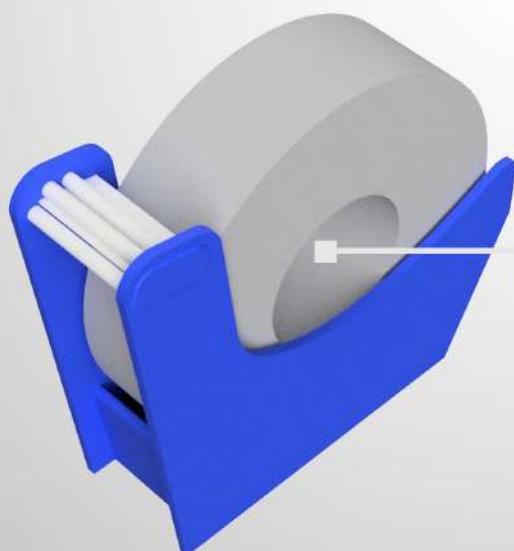
ETIKETOVAČKA



PRE PÁSKY S PRIEMEROM 20 CM
 PRE PÁSKY S PRIEMEROM 20 CM
 PRE PÁSKY S PRIEMEROM 20 CM
 PRE PÁSKY S PRIEMEROM 20 CM
 PRE PÁSKY S PRIEMEROM 20 CM
 PRE PÁSKY S PRIEMEROM 20 CM

POHĽAD
SPREDU

POHĽAD
ZBOKU



ARTIKLOVÉ ČÍSLO	V310009
ZÁKLADNÉ ROZMERY V MM (V X Š X H)	204 X 70 X 240
HMOTNOSŤ V G	200
ODPORÚČANÁ HRÚBK A KOTÚČA V MM	55
ODPORÚČANÝ PRIEMER KOTÚČA V MM	200

*VÝROBOK JE BEZ PÁSKY

VLOŽKY



ORGANIZAČNÉ DO IKEA SAMLA 11L
 ORGANIZAČNÉ DO IKEA SAMLA 11L
 ORGANIZAČNÉ DO IKEA SAMLA 11L

ORGANIZAČNÉ DO IKEA SAMLA 11L
 ORGANIZAČNÉ DO IKEA SAMLA 11L
 ORGANIZAČNÉ DO IKEA SAMLA 11L

POHĽAD
SPREDU

POHĽAD
ZBOKU



ARTIKLOVÉ ČÍSLO	V300112
ZÁKLADNÉ ROZMERY V MM (V X Š X H)	130 X 63 X 157
HMOTNOSŤ V G	200
ODPORÚČANÁ HRÚBKKA KOTÚČA V MM	45
ODPORÚČANÝ PRIEMER KOTÚČA V MM	80

*VÝROBOK SA PREDÁVA AKO SET (3 KUSY)

KRYTKA

TSS

NA PRIAMU SPOJKU - AC-E01
 NA PRIAMU SPOJKU - AC-E01
 NA PRIAMU SPOJKU - AC-E01
 NY 5B1VH0 260JK0 - AC-E01
 NY 5B1VH0 260JK0 - AC-E01
 NY 5B1VH0 260JK0 - AC-E01



P O H Ľ A D
 S P R E D U

ARTIKLOVÉ ČÍSLO	V300112
ZÁKLADNÉ ROZMERY V MM (V X Š X H)	90 X 40 X 36
HMOTNOSŤ V G	40
MATERIÁL	GUMA

KRYTKA

TSS

NA ROHOVÚ SPOJKU - AC-E02
NA ROHOVÚ SPOJKU - AC-E02
NA ROHOVÚ SPOJKU - AC-E02
NV BOHQAO 2503K0 - VC-E03
NV BOHQAO 2503K0 - VC-E03
NV BOHQAO 2503K0 - VC-E03



POHĽAD
SPREDU

ARTIKLOVÉ ČÍSLO	V300113
ZÁKLADNÉ ROZMERY V MM (V X Š X H)	90 X 90 X 36
HMOTNOSŤ V G	40
MATERIÁL	GUMA

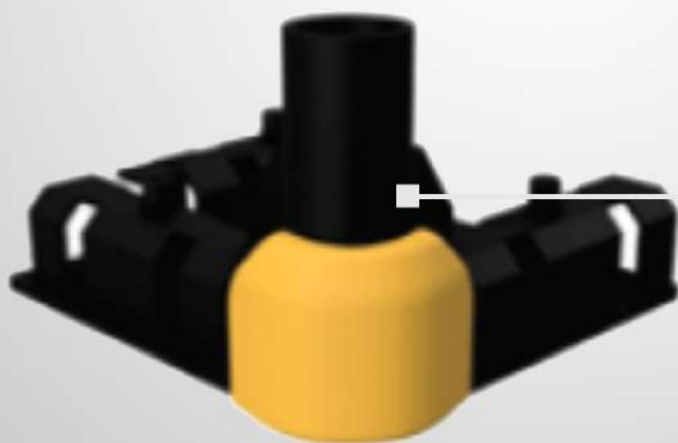
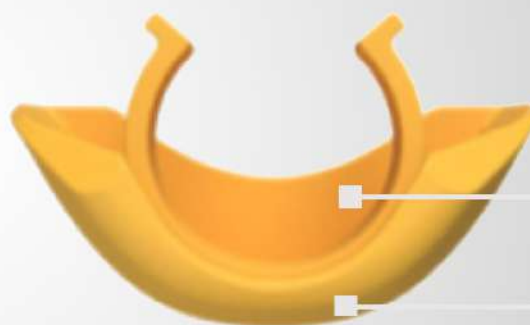
KRYTOVANIE

NA ROHOVÉ SPOJKY - MCP PLAST
 NA ROHOVÉ SPOJKY - MCP PLAST
 NA ROHOVÉ SPOJKY - MCP PLAST
 NV BOHRAE 2603KA - MCP PLAST
 NV BOHRAE 2603VA - MCP PLAST
 NV BOHRAE 2603VA - MCP PLAST



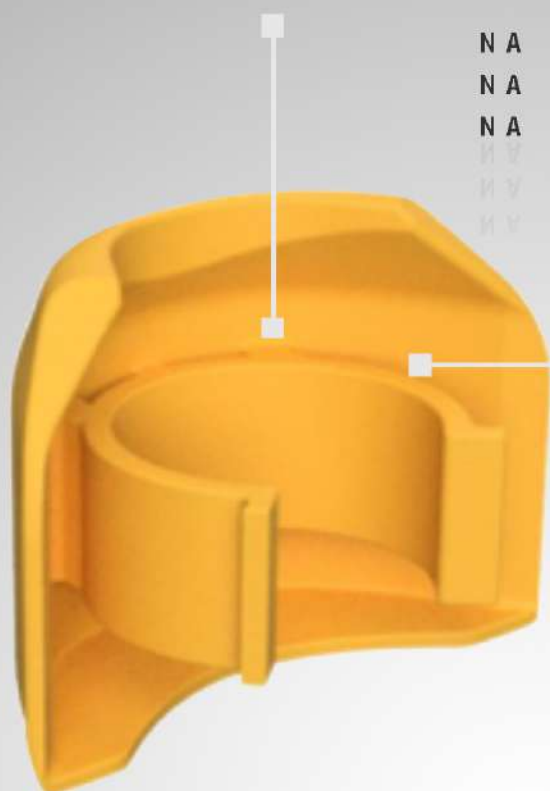
POHĽAD
Z BOKU

POHĽAD
SPREDU



ARTIKLOVÉ ČÍSLO	V300107
ZÁKLADNÉ ROZMERY V MM (V X Š X H)	54 X 67 X 40
HMOTNOŠŤ V G	25
MATERIÁL	PLAST

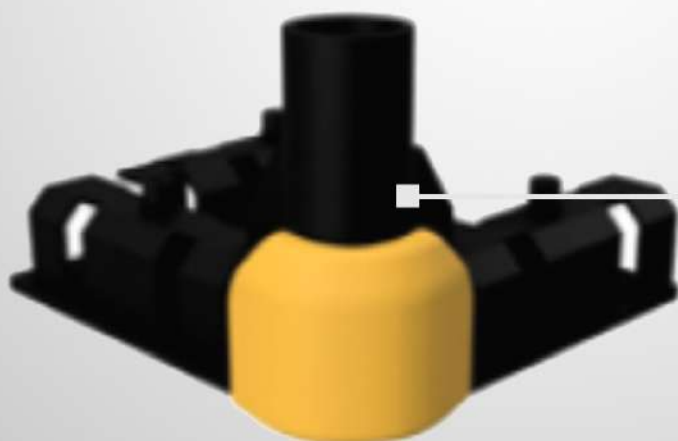
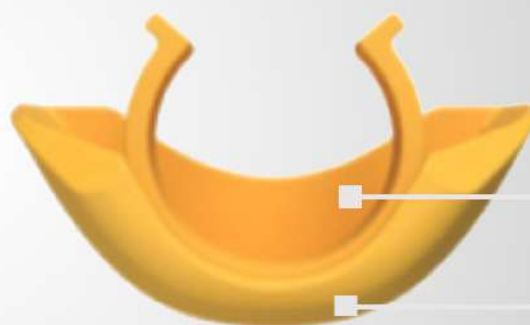
KRYTOVANIE



POHĽAD
Z BOKU

NA ROHOVÉ SPOJKY - MCP GUMA
 NA ROHOVÉ SPOJKY - MCP GUMA
 NA ROHOVÉ SPOJKY - MCP GUMA
 NV BOHRAE 2603KA - MCP GUMA
 NV BOHRAE 2603VA - MCP GUMA
 NV BOHRAE 2603VA - MCP GUMA

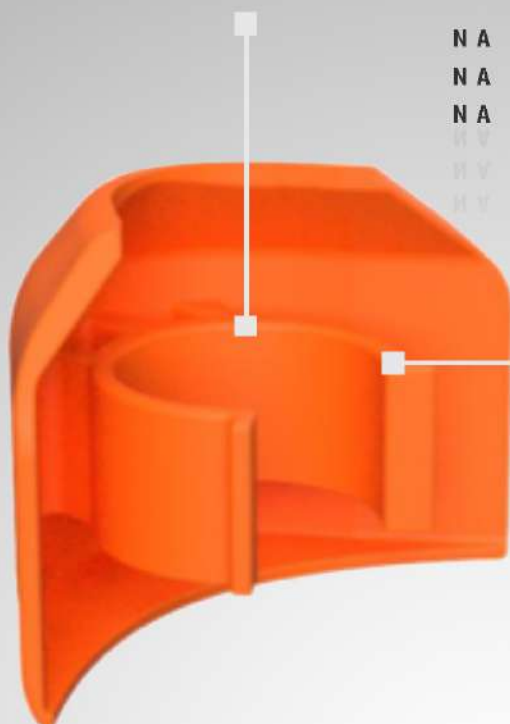
POHĽAD
SPREDU



ARTIKLOVÉ ČÍSLO	V300016
ZÁKLADNÉ ROZMERY V MM (V X Š X H)	54 X 67 X 40
HMOTNOŠŤ V G	30
MATERIÁL	GUMA

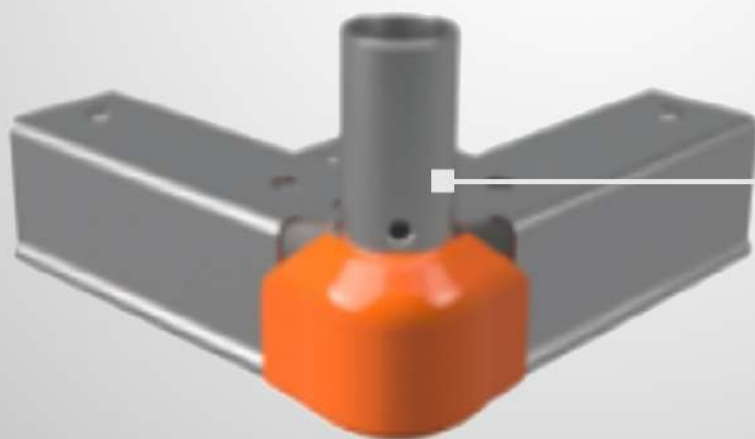
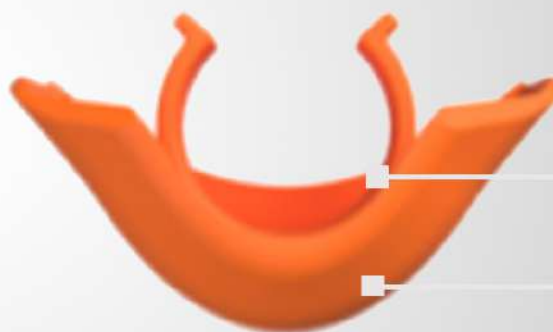
KRYTOVANIE

NA ROHOVÉ SPOJKY - MC-BP PLAST
 NA ROHOVÉ SPOJKY - MC-BP PLAST
 NA ROHOVÉ SPOJKY - MC-BP PLAST
 NV ROHOVÉ SPOJKY - MC-BP PLAST
 NV ROHOVÉ SPOJKY - MC-BP PLAST
 NV ROHOVÉ SPOJKY - MC-BP PLAST



POHĽAD
Z BOKU

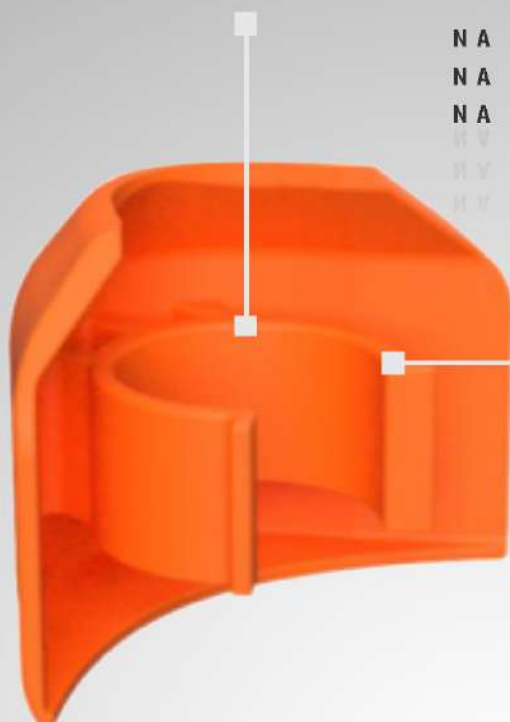
POHĽAD
SPREDU



ARTIKLOVÉ ČÍSLO	V300045
ZÁKLADNÉ ROZMERY V MM (V X Š X H)	54 X 80 X 47
HMOTNOSŤ V G	35
MATERIÁL	PLAST

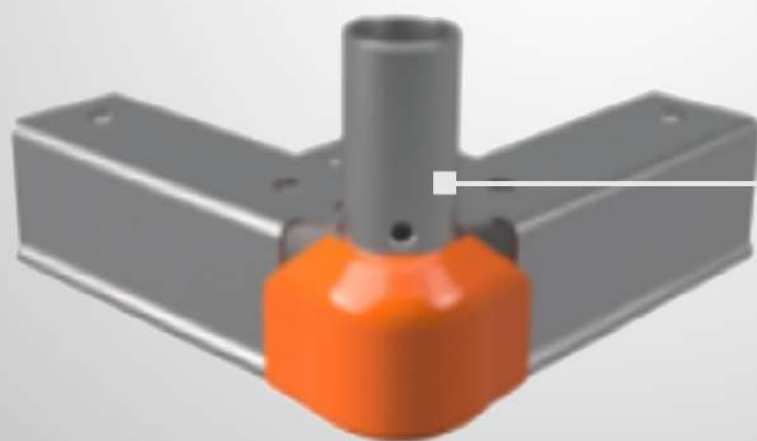
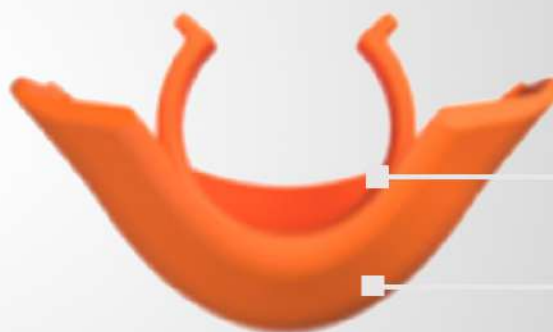
KRYTOVANIE

NA ROHOVÉ SPOJKY - MC-BP GUMA
 NA ROHOVÉ SPOJKY - MC-BP GUMA
 NA ROHOVÉ SPOJKY - MC-BP GUMA
 NV BOHOVÉ SPOJKY - MC-BP GUMA
 NV BOHOVÉ SPOJKY - MC-BP GUMA
 NV BOHOVÉ SPOJKY - MC-BP GUMA



POHĽAD
Z BOKU

POHĽAD
SPREDU



ARTIKLOVÉ ČÍSLO	V300062
ZÁKLADNÉ ROZMERY V MM (V X Š X H)	54 X 80 X 47
HMOTNOSŤ V G	40
MATERIÁL	GUMA

ŠTÍT



OCHRANNÝ CELOTVÁROVÝ
 OCHRANNÝ CELOTVÁROVÝ
 OCHRANNÝ CELOTVÁROVÝ
 OCHRANNÝ CELOTVÁROVÝ
 OCHRANNÝ CELOTVÁROVÝ
 OCHRANNÝ CELOTVÁROVÝ

POHĽAD
 SPREDU



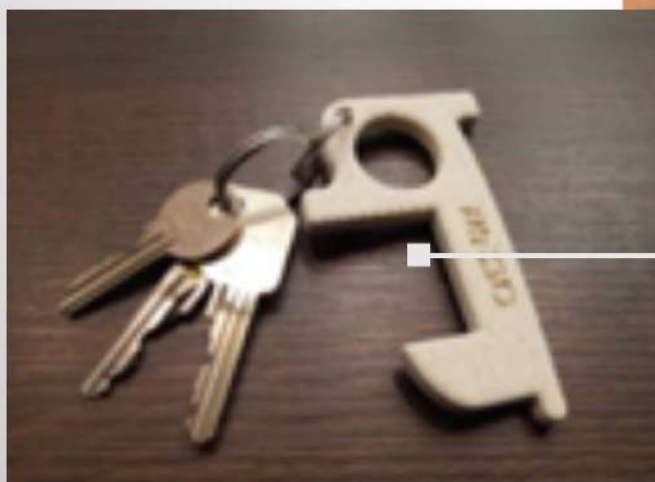
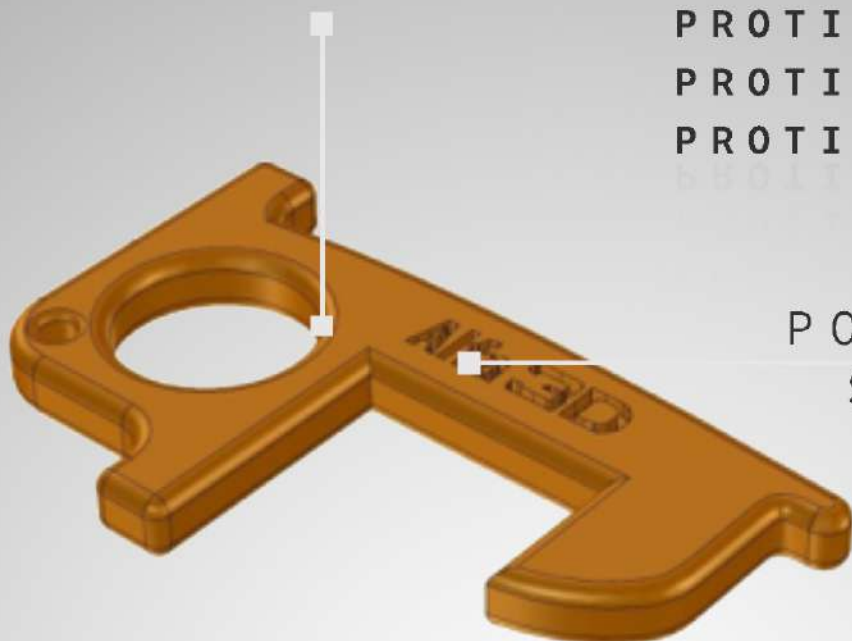
- CHRÁNI OČI, NOS A ÚSTA
- RÁM JE VYROBENÝ Z PEVNÉHO POLYETYLÉNU
- ŠTÍT JE VYROBENÝ Z POLYKARBONÁTU HRúbKY 0,75 MM
- ULTRA LAHKÝ - ČO JE VÝHODA PRI DLHODOBOM NOSENÍ
- JE ODOLNÝ VOČI ZAHMLIEVANIU, TAKISTO JE ODOLNÝ PROTI POŠKRIABANIU , ROZBITIU A PRIERAZU
- PRISŔOSOBENIE NA RÓZNE OBYVODY HLAVY VĎAKA NASTAVENIU
- UPEVNEIE POMOCOU NASTAVITELNEJ GUMIČKY
- CHRÁNI PRED OBLETUJUCIMI PEVNÝMI ČASTICAMI - PRACH, TRIESKY
- CHRÁNI TVÁR PRED ŔDSTREKUJUCIMI KVĀPALINAMI- VODA, FÁRBY, CHEMIKÁLIE
- VHODNÁ VZDIALENOSŤ OD TVÁRE UMOŤZUJE DOBRŤ CĪRULÁCIU VZDUCHU
- JE ODOLNÝ VOČI DEZINFEKČNÝM PROSTRĔDKOM VRÁTANE TÝCH, KTORÉ OBSAHUJŤ ALKOHOL
- ZNIŤUJE KONTAKT S VIRUSMI, CHOROBOPLODNÝMI ZÁRODKAMI A BAKTERIAMI
- V OHNUTOM STÁVE NEMÁ LŔM SVETLA- ŤIADNE SKRESLENIE OBRAZU

ARTIKLOVÉ ČÍSLO	V200017
ZÁKLADNÉ ROZMERY V MM (V X Š)	250 X 240
HMOTNOSŤ V G	80
VÝPLŇ	POLYKARBONÁT

ANTI-COVID TOOL

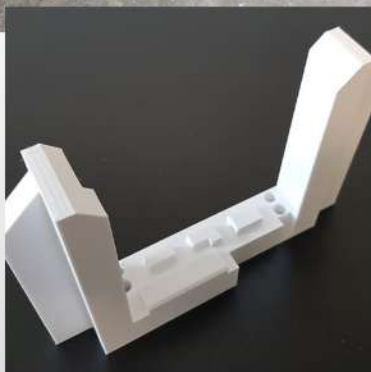
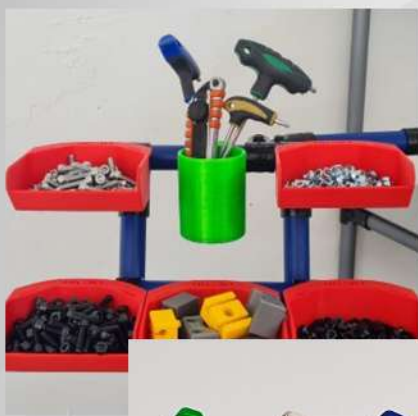
PROTI BAKTÉRIÁM
 PROTI BAKTÉRIÁM
 PROTI BAKTÉRIÁM

POHĽAD
 SPREDU



ARTIKLOVÉ ČÍSLO	V300065
ZÁKLADNÉ ROZMERY V MM (V X Š X H)	8 X 95 X 65
HMOTNOSŤ V G	15
FARBA	NA MIERU (PODĽA DISPOZÍCIE)
PRIEMER KRUIHOV (VEĽKÝ, MALÝ) V MM	25 A 5

Okrem štandardných produktov ponúkame aj riešenia na mieru a výrobu podľa vašich požiadaviek, pozrite si výber z našich prác:



- ČO SĽUBÍME, SPLNÍME
- NA PODNETY REAGUJEME OKAMŽITE
- CENOVÁ PONUKA DO 24 HODÍN

Exp3Dia



ADRESA : Bratislavská 33/G, Šamorín

WEB : www.expedia3d.sk

MAIL : office@expedia3d.sk

TELEFÓN : +421 917 482 246

FACEBOOK : 🔍 "EXPEDIA 3D PRINTING"

INSTAGRAM : 🔍 "EXPEDIA 3D"